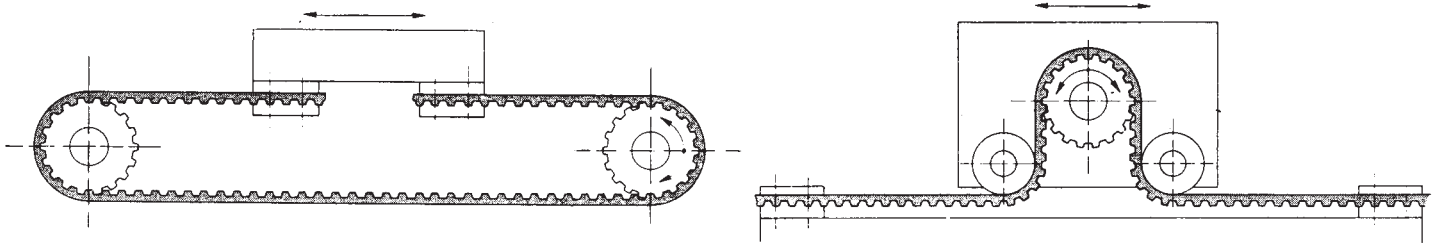


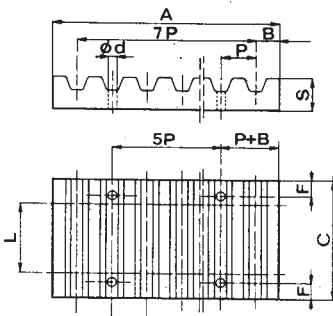


FIXIERPLATTEN FÜR RIEMEN



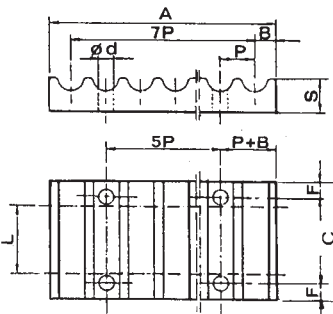
Die fixierung der Riemen mittels Fixierplatten ermöglicht es, die Drehbewegung der Scheiben in einer geraden oder alternierenden Bewegung von Platten oder anderen Komponenten umzuwandeln, die für die Fixierung der metrischen Riemen besonders geeignet sind.

PLATTEN FÜR POSITIVE RIEMEN **POWER GRIP**[®]



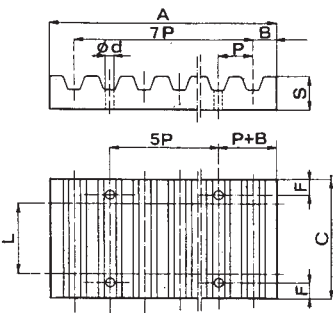
TEILUNG	F	d	B	A	S	L (RIEMENBREITE)				
						025	037	050	075	100
XL	6	5,5	3,5	42,5	8	25,5	28,5			
L	8	9	5	76,6	15			39	45	51,5
H	10	11	9	106,9	22			45	51	57,5

PLATTEN FÜR RIEMEN **POWER GRIP**[®] **HTD**[®]



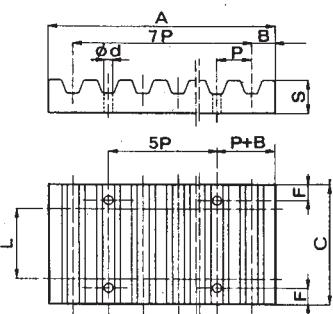
TEILUNG	F	d	B	A	S	L (RIEMENBREITE)							
						20	30	40	50	55	85	115	170
8M	8	9	5	66	15	45	55		75		110		
14M	10	11	9	116	22			71		86	116	146	201

PLATTEN FÜR RIEMEN MIT METRISCHER TEILUNG **"T"**



TEILUNG	F	d	B	A	S	L (RIEMENBREITE)				
						10	16	25	32	50
T5	6	5,5	3,2	41,8	8	29	35	44		
T10	8	9	5	80	15		41	50	57	75

PLATTEN **CT** FÜR RIEMEN MIT METRISCHER TEILUNG **"AT"**



TEILUNG	F	d	B	A	S	L (RIEMENBREITE)				
						10	16	25	32	50
CT5	6	5,5	3,2	41,8	8	29	35	44		
CT10	8	9	5	80	15		41	50	57	75

WERKSTOFF: ALUMINIUM

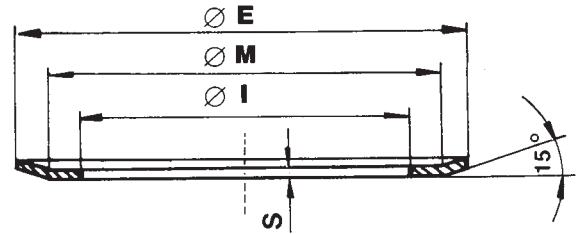


FLANSCH FÜR ZAHNRIEMENSCHLEIBEN

ZÄHNEZAHL SCHEIBE	ZAHNRIEMENSCHLEIBEN TYP												
	MXL	XL	L	H	XH	XXH	GT 3MR HTD 3M	GT 5MR HTD 5M	HTD 8M	HTD 14M	T2,5	CT5 T5	CT10 T10
	FLANSCH-NR.												
10		1	50				501					3	7
11		1	50									1	9
12		2	52				502	14			501	1	13
13		2	83								501	2	12
14		4	54	59			503	2			502	2	11
15		4	55	60			516	4			502	4	16
16	502	5	56	61			504	4			503	5	18
17		6	57	62							503	5	20
18	503	7	58	63	155	163	505	6			504	6	21
19		7	59	64	156						505	8	24
20	503	9	60	76	157	165	517	8			505	8	24
21		9	61	66	158		518	9			505	9	26
22	504	10	62	67	159	169	518	15	53		512	9	27
23		13	63	68							512	10	27
24	505	12	63	70	161	173	518	13	69		512	13	29
25		12	64	71	162						506	12	29
26		11	65	72	163	178	508	12	61		507	12	31
27		11	65	74	164						507	11	32
28	506	16	66	75	165		509	11	79	153	507	11	33
29		16		75							507	16	
30	506	18	68	78	167		509	16	73	154	508	16	35
32	507	20	70	80	169		510	18	76	160	509	18	38
33			71	81							509		
34		22	72	81	170			20	66	166	509	21	72
35		22	72	85							509	22	
36	508	23	74	85			519	21	68	168	510	23	43
37											510	23	
38		24		86				24	70	172	510	24	78
39		24											
40	509	26	78	90			513	25	77	162	511	24	47
41		26											
42	509	27	80	94							511	26	
43		27											
44	510	27	81	95			520	27	75	175	513	27	
45			81	96								27	85
46												29	
48		29	85	100				29	78	180	513	29	86
50											514	31	
56		35						33	85	182			
60		38									515	38	100
64								38	90	184			
72								43	97				



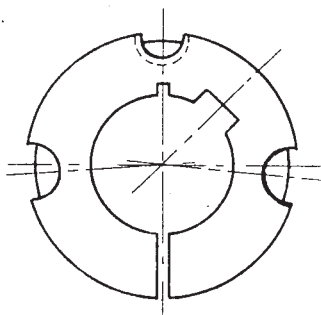
ABMESSUNGEN DER FLANSCH FÜR ZAHNRIEMENSCHLEIBEN



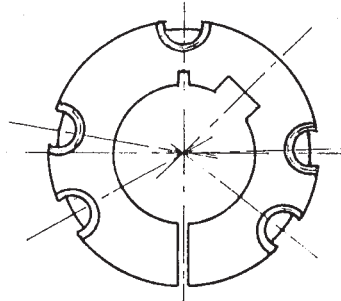
Flansch -Nr.	Stärke "S" = 0,5 mm			Flansch -Nr.	Stärke "S" = 1 mm			Flansch -Nr.	Stärke "S" = 1,5 mm			Flansch -Nr.	Stärke "S" = 2,5 mm		
	Ø E	Ø I	Ø M		Ø E	Ø I	Ø M		Ø E	Ø I	Ø M		Ø E	Ø I	Ø M
501	13	6	10	1	23	12,5	18	50	37	25	33	150			
502	15	8	12	2	25	15	21,5	51	39	28	34,5	151			
503	16	9,5	13	3	19,5	12	17,5	52	43	31	39	152			
504	17,5	11,6	14,5	4	28	17,8	24	53	60	47	57	153	128	107	124
505	20	12,2	16,5	5	32	20	26	54	48	37	42	154	138	112	131
506	25	14,5	21,5	6	32	23	27,5	55	51	38,5	45	155	140	107	125
507	26	17,8	24	7	35	23	30,5	56	54	43	48	156	146	107	133
508	28	20	25	8	36	25	31	57	57	46	51	157	155	107	139
509	32	23	27,5	9	38	26,5	34	58	60	48	54,2	158	160	120	148
510	36	25	31	10	41	30	36	59	64	47	57	159	170	120	153
511	38	26,5	34	11	48	37	43,5	60	66,5	53	60,2	160	154	122	142
512	22	14,5	19	12	44	32,5	40,5	61	70	53	64	161	184	135	168
513	42	30,5	38	13	42	30,5	38	62	75	57	68	162	188	150	176
514	44	32,5	40,5	14	23	14	20	63	79	60	72,5	163	198	150	180
515	51	40	47	15	39	28	34,5	64	82,5	64	76	164	205	160	189
516	17,5	10,5	14,5	16	51	40	47	65	86	68	81,5	165	212	162	200
517	23	14	20	17				66	91	73	86	166	160	130	150
518	25	15	21,5	18	54	43	50,5	67	94	76	88	167	227	176	210
519	39	28	34,5	19				68	97	79	92	168	168	135	162
520	48	37	43,5	20	57	47	51,5	69	66	52	61,5	169	240	192	224
				21	60	47	57	70	102	82,5	97	170	256	220	240
				22	61	49	56,5	71	106	86	100	171	160	136	150
				23	64	47	57	72	112	91	105,5	172	183	145	170
				24	66,5	52	63	73	83	68	76,5	173	267	220	240
				25	71	56	64	74	115	94	109	174	188	160	177
				26	70	53	66,5	75	120	99,5	112,5	175	211	173	198
				27	75	60	68,5	76	87	72	82,5	176			
				28				77	106	90	101	177	297	249	280
				29	83	68	78	78	128	107	121	178	290	230	260
				30				79	75	60	70,5	179			
				31	87	72	82,5	80	135	115	128,5	180	226	190	214
				32	91	76	85,5	81	142	120	137	181			
				33	93	80	89	82	82,5	67	76	182	256	225	247
				34				83	44	32,5	40,5	183			
				35	97	83	93,8	84				184	296	260	287
				36				85	150	130	145				
				37				86	158	138,5	153				
				38	106	90	101	87							
				39				88							
				40				89							
				41				90	168	148	161				
				42				91							
				43	119	103	113,5	92							
				44				93							
				45				94	180	154	174				
				46				95	184	162	177				
				47	131	115	125,5	96	192	165	181,5				
								97	192	173	187				
								98							
								99							
								100	200	180	193				



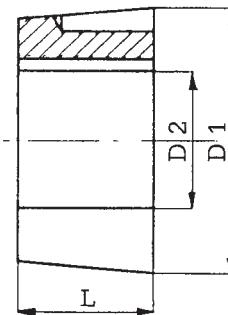
SPANNBUCHSEN TAPER LOCK® FENNER - MAGYS® - CHIARAVALLI



AUSFÜHRUNG A
N°3 BOHRUNGEN



AUSFÜHRUNG B
N°5 BOHRUNGEN



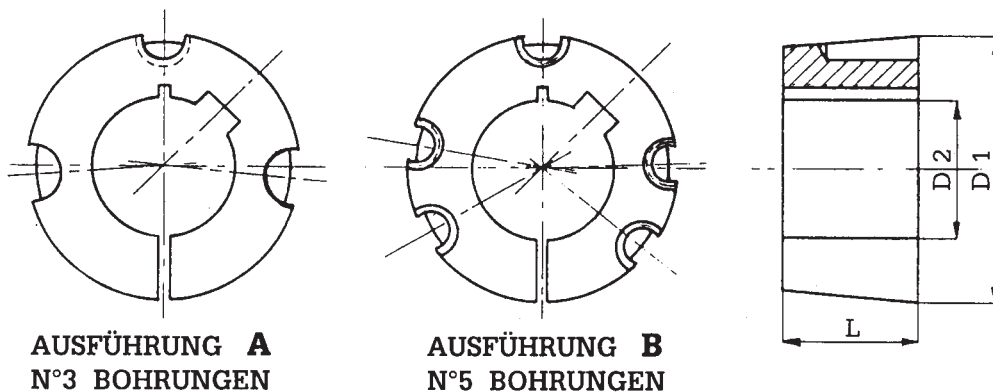
Metrische Serie: Bohrungen in mm. Klasse ISO E 8 – Nuten nach DIN 6885

Buchsentyp	Ausführung	L	D 1	Bohrung D 2
1008	A	22	35,0	9 - 10 - 11 - 12 - 14 - 16 - 18 - 19 - 20 - 22 - 24
1108	A	22	38,0	9 - 10 - 11 - 12 - 14 - 16 - 18 - 19 - 20 - 22 - 24 - 25 - 28
1210	A	25	47,5	11 - 12 - 14 - 16 - 18 - 19 - 20 - 22 - 24 - 28 - 30 - 32
1610	A	25	57,0	14 - 16 - 18 - 19 - 20 - 22 - 24 - 25 - 32 - 35 - 38 - 40 - 42
1615	A	38	57,0	14 - 16 - 18 - 19 - 20 - 22 - 24 - 25 - 28 - 30 - 32 - 35 - 38 - 40 - 42
2012	A	32	70,0	14 - 16 - 18 - 19 - 20 - 22 - 24 - 25 - 28 - 30 - 32 - 35 - 38 - 40 - 42 - 45 - 48 - 50
2517	A	45	85,5	16 - 18 - 19 - 20 - 22 - 24 - 25 - 28 - 30 - 32 - 35 - 38 - 42 - 45 - 48 - 50 - 55 - 60
3020	A	51	108,0	25 - 28 - 30 - 32 - 35 - 38 - 40 - 42 - 45 - 48 - 50 - 55 - 60 - 65 - 70 - 75
3030	A	76	108,0	35 - 38 - 40 - 42 - 45 - 48 - 50 - 55 - 60 - 65 - 70 - 75
3525	B	65	127,0	35 - 38 - 40 - 42 - 45 - 48 - 50 - 55 - 60 - 65 - 70 - 75 - 80 - 85
3535	B	89	127,0	35 - 38 - 40 - 45 - 50 - 55 - 60 - 65 - 70 - 75 - 80 - 85 - 90
4030	B	76	146,0	40 - 42 - 45 - 48 - 50 - 55 - 60 - 65 - 70 - 75 - 85 - 90
4040	B	102	146,0	40 - 42 - 45 - 48 - 50 - 55 - 60 - 65 - 70 - 75 - 80 - 85 - 90 - 100
4545	B	115	162,0	55 - 60 - 65 - 70 - 75 - 80 - 85 - 90 - 95 - 100
5050	B	127	177,6	80 - 85 - 90 - 95 - 100 - 105 - 110 - 120 - 125

Die obengenannten Buchsen sind immer auf Lager.



KONISCHE BUCHSEN MAGYS®

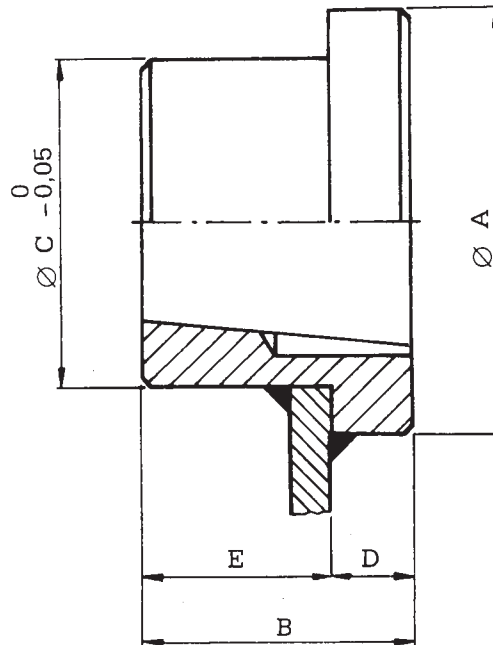


Metrische Serie: Bohrungen in mm. Klasse ISO E 8 – Nuten nach DIN 6885

Buchsentyp	Ausführung	L	D 1	Bohrung D2	Schrauben	Anzieh-Drehmoment
1008	A	22	35,0	10 - 12 - 14 - 16 - 18 - 19 - 20 - 22 - 24 - 25	1/4" x 1/2"	5,6
1108	A	22	38,0	14 - 19 - 20 - 24 - 25	1/4" x 1/2"	5,6
1210	A	25	47,5	14 - 19 - 20 - 24 - 25 - 28 - 30 - 32	3/8" x 5/8"	19,6
1215	A	38	47,5	14 - 19 - 20 - 24 - 25 - 28	3/8" x 5/8"	19,6
1610	A	25	57,0	14 - 19 - 20 - 24 - 25 - 28 - 30 - 32 - 35 - 38 - 40 - 42	3/8" x 5/8"	19,6
1615	A	38	57,0	19 - 20 - 24 - 25 - 28 - 30 - 32 - 35 - 38 - 40	3/8" x 5/8"	19,6
2012	A	32	70,0	19 - 20 - 24 - 25 - 28 - 30 - 32 - 35 - 38 - 40 - 42 - 45 - 48 - 50	7/16" x 7/8"	30,4
2517	A	45	85,5	19 - 20 - 24 - 25 - 28 - 30 - 32 - 35 - 38 - 40 - 42 - 45 - 48 - 50 - 55 - 60 - 65	1/2" x 1"	48
3020	A	51	108,0	28 - 30 - 32 - 35 - 38 - 40 - 42 - 45 - 48 - 50 - 55 - 60 - 65 - 70 - 75	5/8" x 1" 1/4	90
3030	A	76	108,0	38 - 42 - 45 - 48 - 50 - 55 - 60	5/8" x 1" 1/2	90
3525	B	65	127,0	38 - 40 - 42 - 45 - 48 - 50 - 55 - 60 - 65 - 70 - 75 - 80	1/2" x 1" 1/2	113
3535	B	89	127,0	40 - 42 - 45 - 48 - 50 - 55 - 60 - 65 - 70 - 75 - 80 - 85 - 90	1/2" x 1" 1/2	113
4040	B	102	146,0	50 - 55 - 60 - 65 - 70 - 75 - 80 - 85 - 90 - 95	5/8" x 1" 3/4	169
4545	B	115	162,0	65 - 70 - 75 - 80 - 85 - 90 - 95 - 100	3/4" x 2"	192
5050	B	127	177,6	70 - 75 - 80 - 85 - 90 - 95 - 100 - 110 - 115 - 120 - 125	7/8" x 2" 1/4	272

® =Eingetragenes

ANSCHWEIßBARE NABEN FÜR TAPER LOCK® SPANNBUCHSEN

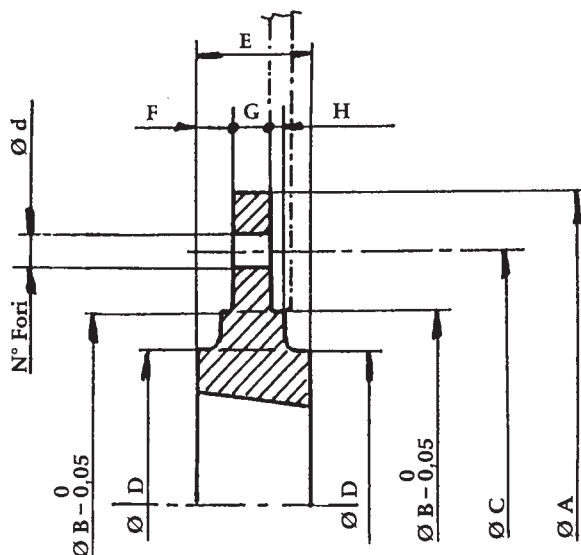


WERKSTOFF: **Fe 50**

TYP	BUCHSE	Ø A	B	Ø C	D	E
MS. T. L. 1210	1210	70	25	65	9	16
MS. T. L. 1610	1610	80	25	75	9	16
MS. T. L. 2012	2012	95	32	90	12	20
MS. T. L. 2517	2517	115	45	110	19	26
MS. T. L. 3020	3020	145	51	140	19	32
MS. T. L. 3030	3030	145	76	140	19	57
MS. T. L. 3525	3525	190	65	180	25	40
MS. T. L. 3535	3535	190	89	180	25	64
MS. T. L. 4040	4040	200	102	190	32	70



ABNEHMBARE NABEN FÜR SPANNBUCHSEN



WERKSTOFF: GUSS

TYP	BUCHSE	Ø A	Ø B	Ø C	Ø D	E	F	G	H	ANZ. BOHRUNGEN	Ø d
MSM T.L. Ø 120	1210	120	80	100	70	25	9	7,5	2,5	6	7,5
MSM T.L. Ø 130	1610	130	90	110	80	25	9	7,5	2,5	6	7,5
MSM T.L. Ø 145	2012	145	115	125	95	32	12	9,5	2,5	6	9,5
MSM T.L. Ø 185	2517	185	130	155	115	45	19	12,5	2,5	6	11,5
MSM T.L. Ø 220	3020	220	165	190	145	51	19	12,5	2,5	6	13,5

WERKSTOFF: GUSS - (*)STAHL

TYP	BUCHSE	Ø A	Ø B	Ø C	Ø D	E	F	G	H	ANZ. BOHRUNGEN	Ø d
MSM T.L. Ø 180	1210	180	90	135	75	25	9,25	6,5	2,5	6	7,5
MSM T.L. Ø 200	1615	200	110	150	85	38	15,3	7,5	2,5	6	7,5
MSM T.L. Ø 270	2012	270	140	190	110	32	11,8	8,5	2,5	6	9,5
MSM T.L. Ø 340	2517	340	170	240	125	45	17,8	9,5	2,5	8	11,5
MSM T.L. Ø 430	3020	430	220	300	160	51	18,8	13,5	2,5	8	13,5
(*) MSM T.L. Ø 485	3020	485	250	340	160	51	18,8	13,5	2,5	8	13,5