

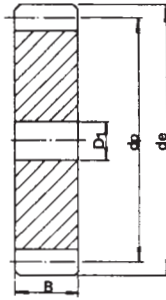


STIRNRÄDER

Stirnräder mit seitliche Nabe

Druckwinkel 20°

WERKSTOFF C40 UNI 7845



Bandbreite «B» für:

- Modul 1 = 15 mm.
- Modul 1,5 = 17 mm.
- Modul 2 = 20 mm.
- Modul 2,5 = 25 mm.
- Modul 3 = 30 mm.
- Modul 4 = 40 mm.
- Modul 5 = 50 mm.
- Modul 6 = 60 mm.

Z	Modul 1				Modul 1,5				Modul 2				Modul 2,5			
	d _e	d _p	d _m	D ₁	d _e	d _p	d _m	D ₁	d _e	d _p	d _m	D ₁	d _e	d _p	d _m	D ₁
55																
57																
60																
65													167,5	162,5		20
70													180,0	175,0		20
72	74	72		12	111,0	108,0		20	148	144		20	185	180		20
75	77	75		12	115,5	112,5		20	154	150		20	192,5	187,5		20
76	78	76		12	117,0	114,0		20	156	152		20	195,0	190,0		20
80	82	80		12	123,0	120,0		20	164	160		20	205,0	200,0		25
85	87	85		12	130,5	127,5		20	174	170		20	217,5	212,5		25
90	92	90		12	138,0	135,0		20	184	180		20	230,0	225,0		25
95	97	95		12	145,5	142,5		20	194	190		20	242,5	237,5		25
100	102	100		12	153,0	150,0		20	204	200		20	255,0	250,0		25
110	112	110		12	168,0	165,0		20	224	220		20	280,0	275,0		25
114	116	114		12	174,0	171,0		20	232	228		20	290,0	285,0		25
120	122	120		12	183,0	180,0		20	244	240		20	305,0	300,0		25
127	129	127		12	193,5	190,5		20	258	254		20	322,5	317,5		25

Z	Modul 3				Modul 4				Modul 5				Modul 6			
	d _e	d _p	d _m	D ₁	d _e	d _p	d _m	D ₁	d _e	d _p	d _m	D ₁	d _e	d _p	d _m	D ₁
28													180	168		25
30													192	180		25
32									170	160		25	204	192		25
35									185	175		25	222	210		25
38					160	152		25	200	190		30	240	228		25
40					168	160		25	210	200		30	252	240		25
45					188	180		25	235	225		30				
48					200	192		25	250	240		30				
50	156	150		25	208	200		25	260	250		30				
52	162	156		25	216	208		25	270	260		30				
55	171	165		25	228	220		25	285	275		30				
57	177	171		25	236	228		25	295	285		30				
60	186	180		25	248	240		25	310	300		30				
65	201	195		25	268	260		25	335	325		30				
70	216	210		25	288	280		25	360	350		30				
72	222	216		25												
75	231	225		25	308	300		25	385	375		30				
76	234	228		25	312	304		25	390	380		30				
80	246	240		25	328	320		25	410	400		30				
85	261	255		25	348	340		25	435	425		30				
90	276	270		25	368	360		25	460	450		30				
95	291	285		25	388	380		25	485	475		30				
100	306	300		25	408	400		25	510	500		30				
110	336	330		25	448	440		25	560	550		30				
114	348	342		25	464	456		25	580	570		30				
120	366	360		25												
127	387	381		25												

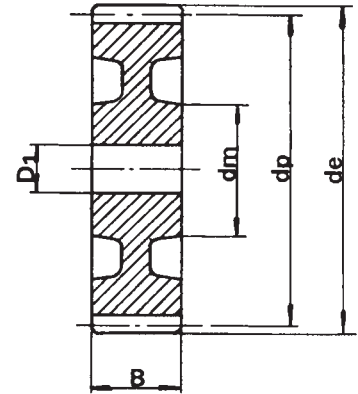


STIRNRÄDER AUS GUSS

WERKSTOFF GUSS G20 – UNI 5007								
Z	Modul	2	2,5	3	3,5	4	4,5	5
	Bohrungen D ₁	15	18	20	20	25	25	30
	Band B	20	25	30	35	40	45	50
30	dp					120	135	150
	de					128	144	160
	dm					70	70	80
35	dp				122,5	140	157,5	175
	de				129,5	148	166,5	185
	dm				60	70	70	80
40	dp				140	160	180	200
	de				147	168	189	210
	dm				60	70	70	80
45	dp		112,5	135	157,5	180	202,5	
	de		117,5	141	163,5	188	211,5	
	dm		50	50	60	70	70	
50	dp	100	125		175	200	225	250
	de	104	130		182	208	234	260
	dm	40	50		60	70	70	80
60	dp	120		180				
	de	124		186				
	dm	40		50				

Stirnräder

Druckwinkel 20°

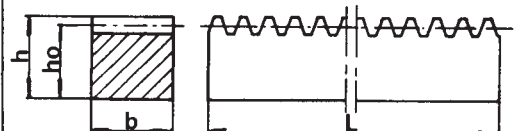


ZAHNSTANGEN

WERKSTOFF C40 – GEZOGEN - NORMALISIERT					
Modul	Maße b x h		h ₀	L	Kg.
	b	h			
1	15	15	14	500	0,820
	15	15	14	1000	1,640
	15	15	14	2000	3,200
1,5	17	17	15,5	500	1,000
	17	17	15,5	1000	2,050
	17	17	15,5	2000	4,000
2	20	20	18	500	1,410
	20	20	18	1000	2,750
	20	20	18	2000	5,500
2,5	25	25	22,5	500	2,100
	25	25	22,5	1000	4,500
	25	25	22,5	2000	9,000
3	30	30	27	500	3,100
	30	30	27	1000	6,500
	30	30	27	2000	13,000
4	30	30	26	500	3,050
	30	30	26	1000	6,100
	30	30	26	2000	12,500
4	40	40	36	500	5,500
	40	40	36	1000	11,500
	40	40	36	2000	23,000
5	50	50	45	500	8,300
	50	50	45	1000	17,500
	50	50	45	2000	35,000
6	60	60	54	500	12,650
	60	60	54	1000	25,500
	60	60	54	2000	51,000

Zahnstangen

Druckwinkel 20°

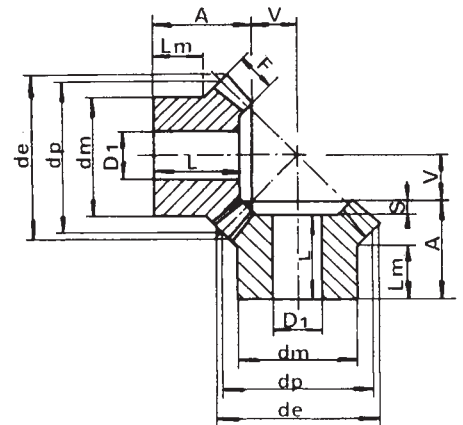


KEGELRÄDER IN STANDARD AUSFÜHRUNG, GERADVERZAHNT

WERKSTOFF C43 – UNI 7847											
M	Z	d _p	d _e	F	A	d _m	D ₁	L	V	S	L _m
1,5	16	24,0	26,12	6	18,9	20,3	8		7,10		12
	20	30,0	32,12	10	20	22,0	10	18	7,40	2	8,5
	25	37,5	39,62	10	23	28,0	10	21	11,09	2	12
	30	45,0	47,12	12	25	30,0	12	22,5	13,35	2,5	12
2	16	32,0	34,83	8	23,5	25,3	8		9,50		14
	20	40,0	42,83	12	25	32,0	10	22	10,78	3	12
	25	50,0	52,82	14	28	40,0	12	25	14,28	3	12,3
	30	60,0	62,83	16	30	50,0	12	27	17,78	3	12,8
2,5	16	40,0	43,53	10	28,1	30,3	12		11,90		15
	20	50,0	53,53	12	30,5	40,0	12	27	15,43	3,5	16
	25	62,5	66,00	15	33,5	50,0	15	30	19,48	3,5	16
	30	75,0	78,53	18	35,5	55,0	15	32	23,63	3,5	16
3	16	48,0	52,25	12	31,7	40,3	12		14,30		18
	20	60,0	64,24	18	35	45,0	15	31	16,00	4	13,6
	25	75,0	79,24	20	38	55,0	15	34	22,00	4	16
	30	90,0	94,24	22	40	60,0	20	36	28,00	4	17
3,5	16	56,0	60,95	14	36,4	45,3	16		16,60		20
	20	70,0	74,95	22	40,5	55,0	15	36	18,13	4,5	17
	25	87,5	92,45	26	43,5	65,0	20	39	23,97	4,5	18
	30	105,0	109,95	30	48	70,0	20	43,5	30,02	4,5	19
4	16	64,0	69,65	15	44,3	50,3	16		19,70		25
	20	80,0	85,65	25	43	60,0	18	38	20,74	5	18
	25	100,0	105,65	28	45	70,0	20	40	28,50	5	18
	30	120,0	125,65	32	48	80,0	20	43	35,67	5	16
4,5	16	72,0	78,38	17,5	46,3	55,3	20		21,70		25
	20	90,0	96,38	28	48	65,0	20	42	23,41	6	18
	25	112,5	118,80	32	50	75,0	20	44	31,76	6	18
	30	135,0	141,38	35	53	90,0	20	47	40,82	6	17
5	16	80,0	87,07	18	48,9	60,3	20		25,10		25
	20	100,0	107,07	30	50,5	70,0	20	44	26,86	6,5	18,5
	25	125,0	132,07	34	53,5	90,0	20	47	36,36	6,5	18
	30	150,0	157,07	38	56,5	110,0	20	50	45,97	6,5	18

Kegelradsätze mit normalen Achsen
Druckwinkel 20°
nach **UNI 6588**

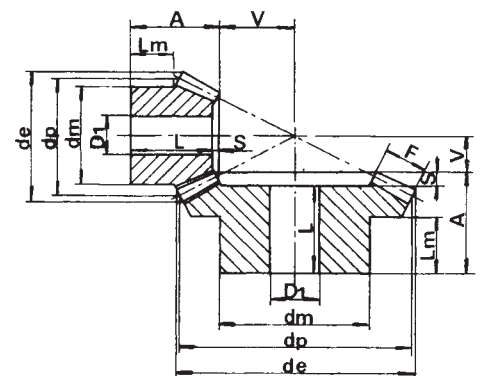
Verhältnis 1:1



WERKSTOFF C43 – UNI 7847											
M	Z	d _p	d _e	F	A	d _m	D ₁	L	V	S	L _m
1,5	16	24	26,68	8	19,5	21	10	18	16,33	1,5	11,3
	32	48	49,34	8	20,0	32	12	17	7,45	3	10
2	16	32	35,57	10	23,0	26	10	21	22,41	2	11,9
	32	64	65,78	10	25,0	40	12	21	10,21	4	10
2,5	16	40	44,47	12	27,5	34	12	25	28,38	2,5	14,4
	32	80	82,23	12	25,0	50	15	20	12,97	5	10
3	16	48	53,36	15	28,0	40	15	25	33,64	3	11,6
	32	96	98,68	15	30,0	60	15	24	15,31	6	10
3,5	16	56	62,26	18	33,5	48	15	30	38,83	3,5	14,4
	32	112	115,12	18	31,0	70	20	24	17,77	7	10
4	16	64	71,15	20	36,0	50	15	32	44,81	4	13,4
	32	128	131,57	20	32,0	80	20	24	20,42	8	10
4,5	16	72	80,05	22	39,5	60	20	35	51,00	4,5	15,4
	32	144	148,00	22	36,0	90	20	27	23,21	9	10
5	16	80	88,94	25	50,0	60	20	45	56,06	5	21,1
	32	160	164,46	25	38,0	100	20	28	25,52	10	10

Kegelradsätze mit normalen Achsen
Druckwinkel 20°
nach **UNI 6588**

Verhältnis 1:2



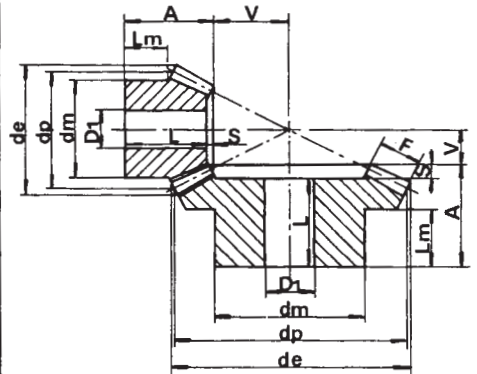


WERKSTOFF C43 – UNI 7847

M	Z	d _p	d _e	F	A	d _m	D ₁	L	V	S	L _m
1,5	16	24	26,82	12	24	20	10	23	22,44	1	11,7
	48	72	72,95	12	20	50	12	17	7,27	3	10
2	16	32	35,80	15	28,5	26	12	27	33,26	1,5	12,4
	48	96	97,26	15	23	60	15	19	9,90	4	10
2,5	16	40	44,74	18	32	32	12	30	42,41	1,5	13
	48	120	121,58	18	26	70	20	21	12,60	5	10
3	16	48	53,69	18	32	40	15	30	54,25	2	12,1
	48	144	145,90	18	29	80	20	23	16,20	6	10
3,5	16	56	62,64	22	38	48	15	35,5	62,29	2,5	15
	48	168	170,21	22	31	90	20	24	18,48	7	10
4	16	64	71,59	25	41,5	55	20	38,5	71,23	3	15,2
	48	192	194,53	25	33	100	20	25	21,20	8	10
4,5	16	72	80,53	28	53	60	20	50	80,27	3	23,4
	48	216	218,84	28	49	100	20	40	23,93	9	18
5	16	80	89,48	35	60	60	20	57	85,61	3	22,5
	48	240	243,16	35	50	150	20	40	25,45	10	20

Kegelradsätze mit normalen Achsen
Druckwinkel 20°
nach **UNI 6588**

Verhältnis 1:3

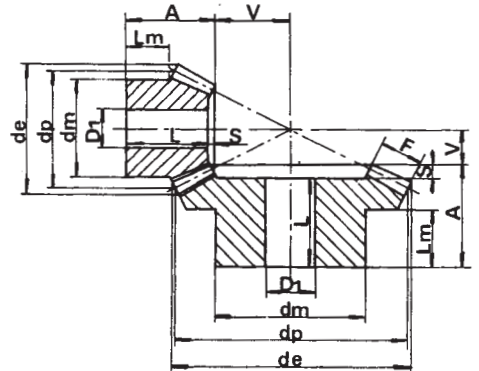


WERKSTOFF C43 – UNI 7847

M	Z	d _p	d _e	F	A	d _m	D ₁	L	V	S	L _m
1,5	16	24	26,91	12	25	18	10	24	36,02	1	12,2
	64	96	96,73	12	22	70	15	19	8,53	3	10
2	16	32	35,88	15	24	25	12	23	49,07	1	8,2
	64	128	128,97	15	24	80	20	20	11,79	4	10
2,5	16	40	44,85	18	30,5	30	12	29	61,99	1,5	11,7
	64	160	161,21	18	29	90	20	24	13,77	5	10
3	16	48	53,82	22	34	40	15	32	74,05	2	11
	64	192	193,45	22	30	100	20	24	16,41	6	10
3,5	16	56	62,80	25	45	48	15	43	87,13	2	19,1
	64	224	225,70	25	50	100	20	43	19,32	7	22
4	16	64	71,76	30	50	50	20	48	98,21	2	18,5
	64	256	257,94	30	50	120	20	42	21,72	8	20
4,5	16	72	80,73	32	53	55	20	50,5	112,08	2,5	19
	64	288	290,18	32	53	130	20	44	24,83	9	23
5	16	80	89,70	35	58	60	20	55,5	125,06	2,5	20,6
	64	320	322,42	35	58	150	20	48	27,65	10	25

Kegelradsätze mit normalen Achsen
Druckwinkel 20°
nach **UNI 6588**

Verhältnis 1:4





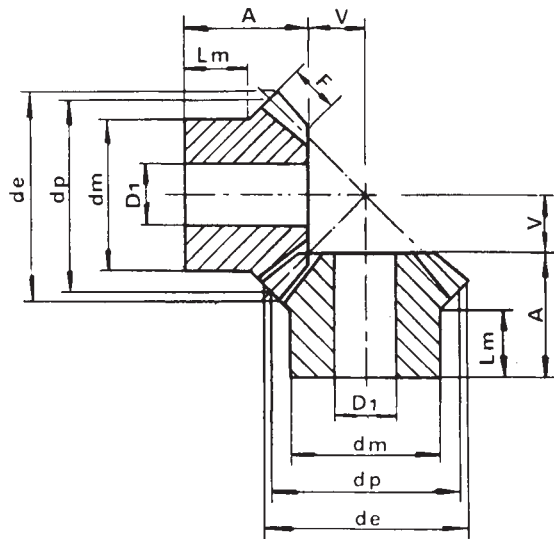
KEGELRÄDER IN SPEZIALAUSFÜHRUNG, GERADVERZAHNT

Kegelradsätze mit normalen Achsen

Druckwinkel 20°

Gleason System

Verhältnis 1:1



WERKSTOFF C43 – UNI 7847

M	Z	dp	de	F	A	dm	D1	v	Lm		
1	16	16,0	17,4	4	11,2	13,3	4	4,80	6,5		
	19	19,0	20,4	4	11,8	15,3	4	6,20	6,5		
	22	22,0	23,4	4,7	12,8	16,3	5	7,20	6,5		
	26	26,0	27,4	5,5	13,3	20,3	5	8,70	7		
	30	30,0	31,4	6,4	16	20,3	5	10,00	8		
1,5	16	24,0	26,1	6	18,9	20,3	8	7,10	12		
	19	28,5	30,6	7	21,3	20,3	8	8,70	12		
	22	33,0	35,1	7,5	22,5	25,3	8	10,50	12		
	26	39,0	41,1	8,5	23,2	28,3	8	12,80	12		
	30	45,0	47,1	10	27,2	30,3	12	14,80	12		
2	16	32,0	34,8	8	23,5	25,3	8	9,50	14		
	19	38,0	40,8	9	24,2	25,3	8	11,80	12		
	22	44,0	46,8	10	27,9	30,3	12	14,10	14		
	26	52,0	54,8	12	31,4	35,3	12	16,60	14		
	30	60,0	62,8	13	34,1	40,3	14	19,90	17		
2,5	16	40,0	43,5	10	28,1	30,3	12	11,90	15		
	19	47,5	51,0	11	27,1	35,3	12	14,90	13		
	22	55,0	58,5	12	30,1	45,3	16	17,90	16		
	26	65,0	68,5	15	33,2	45,3	16	20,80	16		
	30	75,0	78,5	16	39	50,3	16	25,00	20		
3	16	48,0	52,5	12	31,7	40,3	12	14,30	18		
	19	57,0	61,2	13	36	40,3	14	18,00	17		
	22	66,0	70,2	15	36,9	50,3	16	21,10	17		
	26	78,0	82,2	17	38,4	50,3	16	25,60	18		
	30	90,0	94,2	19	43,8	60,3	20	30,20	22		
3,5	16	56,0	60,9	14	36,4	45,3	16	16,60	20		
	19	66,5	71,5	15	37,8	50,3	18	21,00	19		
	22	77,0	81,9	17	39,1	55,3	20	24,90	18		
	26	91,0	96,0	20	43,35	62,3	20	29,70	20		
	30	105,0	110,0	23	47,1	70,3	20	34,90	22		
4	16	64,0	69,7	15	44,3	50,3	16	19,70	25		
	19	76,0	81,7	18	44,4	55,3	20	23,60	22		
	22	88,0	93,7	20	45,9	60,3	20	28,10	22		
	26	104,0	109,7	25	48	70,3	20	34,00	22		
	30	120,0	125,7	26	54,2	80,3	20	39,80	25		
4,5	16	72,0	78,4	17,5	46,3	55,3	20	21,70	25		
	19	85,5	91,8	20	49	62,3	20	26,57	25		
	22	99,0	105,3	22	50,1	70,3	20	31,90	25		
	26	117,0	123,0	25	54,7	75,3	20	38,60	26		
	30	135,0	141,4	29	60	80,3	20	45,00	28		
5	16	80,0	87,1	18	48,9	60,3	20	25,10	25		
	19	95,0	102,1	22	52,2	60,3	20	29,80	25		
	22	110,0	117,1	24	58,2	80,3	20	35,80	30		
	26	130,0	137,1	29	62,7	80,3	20	42,30	30		
	30	150,0	157,1	32	68,9	80,3	20	50,10	35		

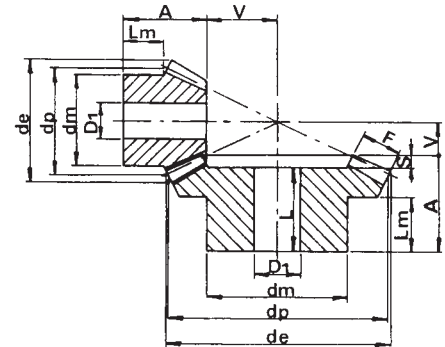


WERKSTOFF C43 – UNI 7847

M	Z	d _p	d _e	F	A	d _m	D ₁	L	V	S	L _m
1	16	16	18,1	4,3	12	13,3	4		8		7
	24	24	24,8	4,3	14,8	20,3	5	13,3	5,2	1,5	9,3
1,5	16	24	27,1	8	20,3	20,3	8		10,7		11,8
	24	36	37,2	8	24,9	28,3	8	22,7	7,1	2,2	16
2	16	32	36,2	10	25,2	25,3	8		14,8		13,8
	24	48	49,7	10	27,2	32,3	8	24,7	9,8	2,5	16
2,5	16	40	45,2	13	30,8	32,3	12		18,2		16,4
	24	60	62,1	13	34	45,3	14	30,8	12,0	3,2	20
3	16	48	54,3	14,5	32,4	40,3	12		22,6		16,4
	24	72	74,5	14,5	36,2	55,3	16	32	14,8	4,2	20
3,5	16	56	63,3	18	40,4	45,3	16		25,6		20,4
	24	84	86,9	18	44,2	55,3	20	40	16,8	4,2	25
4	16	64	72,4	18	46,8	50,3	16		31,2		25,4
	24	96	99,3	18	45,5	60,3	20	40	20,5	5,5	25
4,5	16	72	81,4	20	47,6	60,3	20		35,4		25,1
	24	108	111,7	20	57,8	80,3	20	51,3	23,2	6,5	35
5	16	80	90,5	24	54,1	60,3	20		37,9		25,4
	24	120	124,1	24	61,1	80,3	20	54,5	24,9	6,6	35

Kegelradsätze mit normalen Achsen
Druckwinkel 20°
Gleason System

Verhältnis 1:1,5

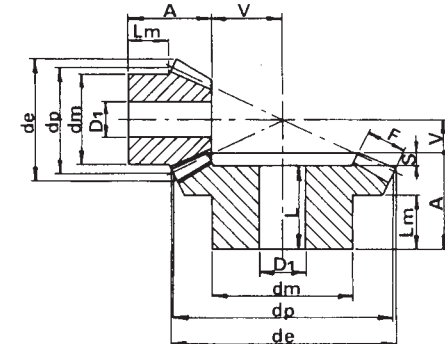


WERKSTOFF C43 – UNI 7847

M	Z	d _p	d _e	F	A	d _m	D ₁	L	V	S	L _m
1	15	15,0	17,4	5	11,9	13,3	4		10,1		6,5
	30	30,0	30,6	5	15,1	20,3	5	13,7	4,9	1,4	9
1,5	15	22,5	26,1	9	21,1	19,3	8		13,9		11,9
	30	45,0	45,9	9	25,2	32,3	8	23	6,8	2,2	16
2	15	30,0	34,8	11,5	26	25,3	8		19,0		14,1
	30	60,0	61,2	11,5	29,8	40,3	14	26,8	9,2	3	18
2,5	15	37,5	43,5	15	31,8	32,3	12		23,2		16,2
	30	75,0	76,5	15	33,7	45,3	16	30	11,3	3,7	20
3	15	45,0	52,2	17	37,3	40,3	12		28,7		19,9
	30	90,0	91,8	17	42,1	55,3	16	38	13,9	4,1	25
3,5	15	52,5	60,9	20,5	46,1	45,3	16		32,9		24,7
	30	105,0	107,1	20,5	45	60,3	20	40	16,0	5	25
4	15	60,0	69,6	22,5	48,6	50,3	20		38,4		24,6
	30	120,0	122,3	22,5	57,3	80,3	20	51,9	18,7	5,4	35
4,5	15	67,5	78,3	26	51,4	60,3	20		42,6		24,7
	30	135,0	137,6	26	60,3	80,3	20	54,3	20,7	6	35
5	15	75,0	87,0	30	57,6	60,3	20		46,4		25,3
	30	150,0	152,9	30	62,5	80,3	20	56	22,5	6,5	35

Kegelradsätze mit normalen Achsen
Druckwinkel 20°
Gleason System

Verhältnis 1:2



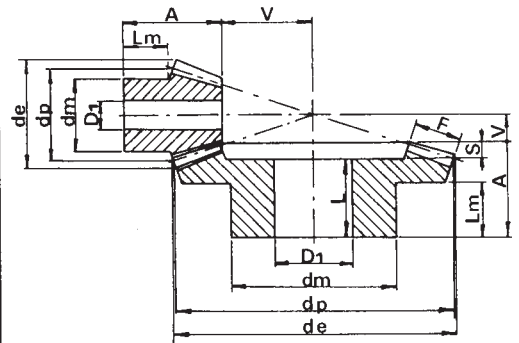


WERKSTOFF C43 – UNI 7847											
M	Z	d _p	d _e	F	A	d _m	D ₁	L	V	S	L _m
1	16	16	18,6	6,5	14,4	13,3	4		13,6		7,4
	40	40	40,4	6,5	14,8	25,3	8	13	5,2	1,8	9
1,5	16	24	27,9	11,5	24,2	20,3	8		18,8		12,3
	40	60	60,7	11,5	27,8	40,3	14	25,5	7,2	2,3	18
2	16	32	37,2	15	29,6	25,3	8		25,4		13,7
	40	80	80,9	15	32,4	45,3	16	29	9,6	3,4	20
2,5	16	40	46,4	19	38,4	32,3	12		31,6		18,5
	40	100	101,1	19	39,8	55,3	16	35,9	12,2	3,9	25
3	16	48	55,7	21,5	41,9	40,3	16		39,1		19,6
	40	120	121,4	21,5	47,9	60,3	20	44	15,1	3,9	30
3,5	16	56	65,0	22,6	49,1	45,3	20		47,9		25
	40	140	141,6	22,6	54,6	80,3	20	50	18,4	4,6	35
4	16	64	74,3	26	52,5	55,3	20		54,5		25,3
	40	160	161,8	26	57	80,3	20	50,5	21,0	6,5	35
4,5	16	72	83,6	30	56,3	60,3	20		60,7		24,6
	40	180	182,1	30	59,7	80,3	20	53	23,3	6,7	35
5	16	80	92,9	32	65,4	60,3	20		68,6		30,1
	40	200	202,3	32	65,7	90,3	20	58,3	26,3	7,4	40

Auslaufprodukt - Verkauf solange der Vorrat reicht

Kegelradsätze mit normalen Achsen
Druckwinkel 20°
Gleason System

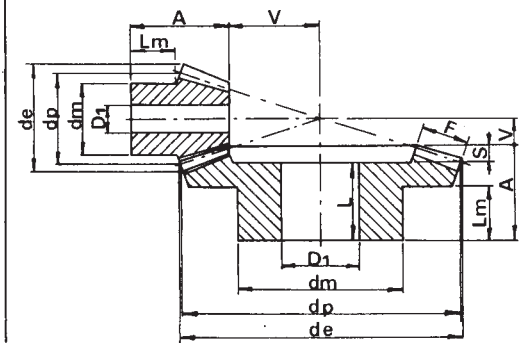
Verhältnis 1:2,5



WERKSTOFF C43 – UNI 7847											
M	Z	d _p	d _e	F	A	d _m	D ₁	L	V	S	L _m
1	15	15	17,7	7,1	16,6	13,3	4		15,4		9,2
	45	45	45,3	7,1	17,1	25,3	8	15,2	4,9	1,9	10
1,5	15	22,5	26,5	10,5	22,6	19,3	8		23,4		11,7
	45	67,5	68,1	10,5	29,6	45,3	14	27,2	7,4	2,4	20
2	15	30	35,4	14	28,9	25,3	8		31,1		14,2
	45	90	90,8	14	32,1	45,3	16	28,4	9,9	3,7	20
2,5	15	37,5	44,2	18	34,6	32,3	12		38,4		15,9
	45	112,5	113,4	18	39,7	60,3	20	35,3	12,3	4,4	25
3	15	45	53,0	21	41,3	40,3	16		46,7		19,7
	45	135	136,1	21	47,2	60,3	20	42	14,8	5,2	30
3,5	15	52,5	61,9	23,5	49,6	45,3	20		55,4		25
	45	157,5	158,8	23,5	54,4	80,3	20	48,6	17,6	5,8	35
4	15	60	70,7	27,5	54,3	50,3	20		62,7		25,4
	45	180	181,5	27,5	57	80,3	20	50,5	20,0	6,5	35
4,5	15	67,5	79,5	28,5	55,2	55,3	20		72,8		24,8
	45	202,5	204,2	28,5	63,9	90,3	20	57	23,1	6,9	40
5	15	75	88,4	33	65,3	60,3	20		79,7		30
	45	225	226,9	33	66,7	90,3	20	59,2	25,3	7,5	40

Kegelradsätze mit normalen Achsen
Druckwinkel 20°
Gleason System

Verhältnis 1:3





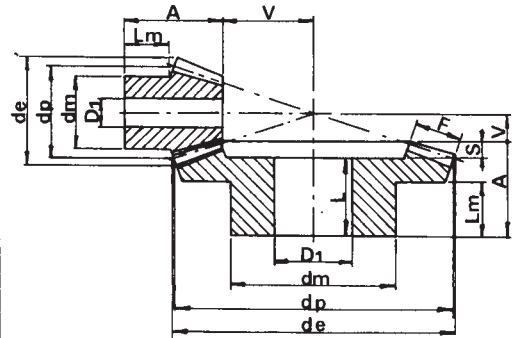
WERKSTOFF C43 – UNI 7847

M	Z	d _p	d _e	F	A	d _m	D ₁	L	V	S	L _m
1	16	16	18,7	8,7	16,6	13,3	4		19,4		7,6
	56	56	56,3	8,7	16,7	30,3	8	14,2	5,3	2,5	10
1,5	16	24	28,1	12	24	20,3	8		30,0		11,5
	56	84	84,5	12	34,8	45,3	14	32	8,2	2,8	25
2	16	32	37,5	16	30,9	25,3	8		40,1		14,1
	56	112	112,6	16	37,1	55,3	16	33,3	10,9	3,8	25
2,5	16	40	46,8	20	38,9	32,3	14		50,1		17,9
	56	140	140,8	20	44,4	60,3	20	40	13,6	4,4	30
3	16	48	56,2	24	49,9	40,3	16		60,1		24,9
	56	168	169,0	24	52,7	80,3	20	47,5	16,3	5,2	35
3,5	16	56	65,6	25	52	25,5	20		73,0		25,5
	56	196	197,1	25	55,1	80,3	20	49,1	19,9	6	35

Auslaufprodukt - Verkauf solange der Vorrat reicht

Kegelradsätze mit normalen Achsen
Druckwinkel 20°
Gleason System

Verhältnis 1:3,5



WERKSTOFF C43 – UNI 7847

M	Z	d _p	d _e	F	A	d _m	D ₁	L	V	S	L _m
1	15	15,0	17,80	9,3	17,2	13,3	4		20,8		7,7
	60	60,0	60,30	9,3	17,1	30,3	8	15,2	4,9	1,9	10
1,5	15	22,5	26,70	11	23	20,3	8		34,0		11,7
	60	90,0	90,40	11	34	50,3	16	31,2	8,0	2,8	25
2	15	30,0	35,60	16	31	25,3	8		44,0		14,4
	60	120,0	120,60	16	37,6	60,3	16	34,2	10,4	3,4	25
2,5	15	37,5	44,50	19	38,1	32,3	14		55,9		18,4
	60	150,0	150,70	19	44,8	60,3	20	40	13,2	4,8	30
3	15	45,0	53,30	23	48,1	40,3	16		66,9		24,5
	60	180,0	180,80	23	53,2	80,3	20	48,2	15,8	5	35
3,5	15	52,5	62,20	26	52,1	45,3	20		78,9		25,1
	60	210,0	211,00	26	60,4	90,3	20	54,4	18,6	6	40
4	15	60,0	71,10	30	55,1	50,3	20		89,9		23
	60	240,0	241,10	30	60,8	90,3	20	53	21,2	7,8	40
4,5	15	67,5	79,97	32	57	52,3	20		102,9		23
	60	270,0	271,24	32	62	90,3	20	53,5	24,3	8,5	40
5	15	75,0	88,80	34	62	55,3	20		115,7		25
	60	300,0	301,30	34	65	90,3	20	55	27,0	10	40

Kegelradsätze mit normalen Achsen
Druckwinkel 20°
Gleason System

Verhältnis 1:4

