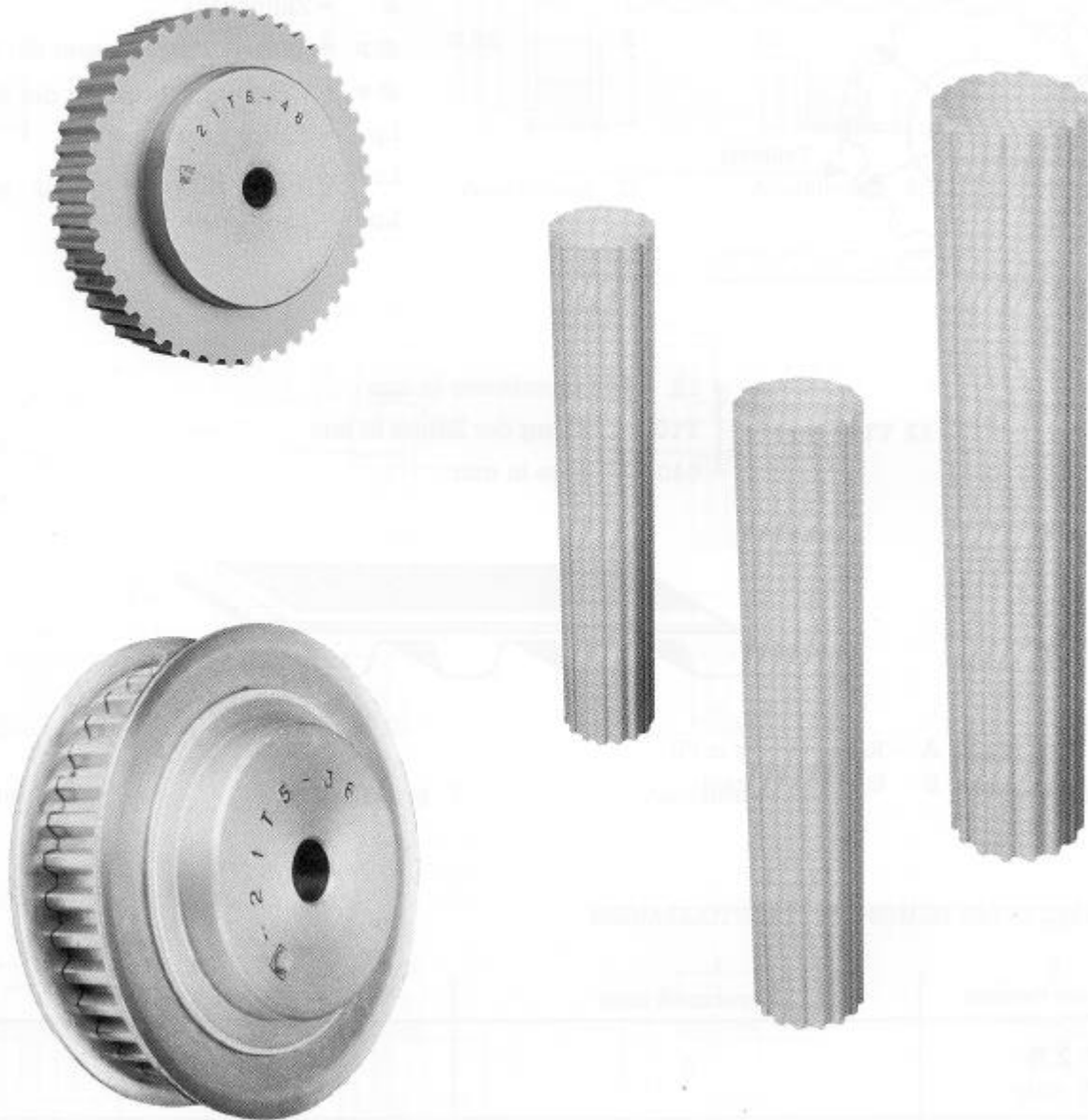




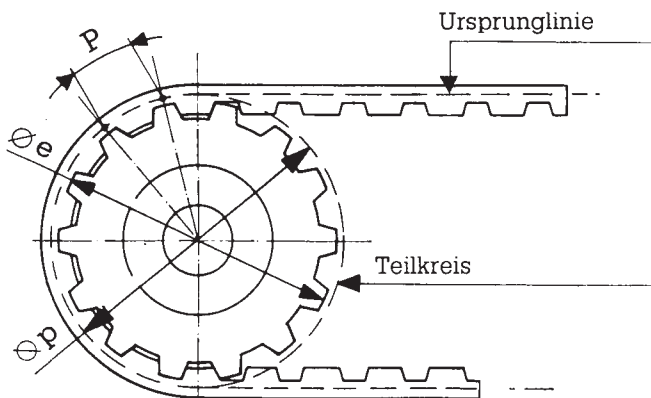
ZAHNRIEMENSCHLEIBEN, ZAHNRIEMEN UND ZAHNRIEMENSTANGEN METRISCHE TEILUNG "T"





ZAHNRIEMENSCHLEIBEN, ZAHNRIEMEN UND VERZAHNTE STABWARE METRISCHE TEILUNG "T"

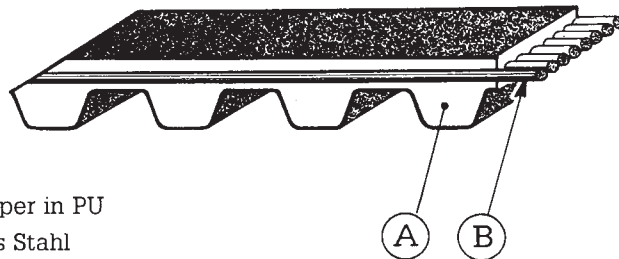
Maße



SYMBOLS

- P = Teilung
- Z = Zähnezahl
- Ø p = Teilkreisdurchmesser der Scheibe
- Ø e = Aussendurchmesser der Scheibe
- Lp = Breite der Scheibe
- Lc = Breite des Riemen
- Lpc = Länge des Riemen

12 T10 - 440 { 12 = Riemenbreite in mm
T10 = Teilung der Zähne in mm
440 = Länge in mm



- A - Riemenkörper in PU
- B - Einsatz aus Stahl

STANDARDBREITEN DER RIEMEN UND SCHNITTOLERANZEN

Teilung des Riemen	Riemenbreite (mm)	Breitentoleranz (mm)
T 2,5 (2,5 mm)	6	± 0,3
T 5 (5 mm)	10	± 0,5
	16	
	25	
T 10 (10 mm)	16	± 0,5
	25	
	32	
	50	



ZAHNRIEMEN AUS PU MIT METRISCHER TEILUNG "T" "HECO®"

T 2,5 (TEILUNG 2,5 mm)

RIEMENTYP	ZÄHNEZAHL	TEILKREISLÄNGE (mm)
T2,5-120	48	120,0
T2,5-145	58	145,0
T2,5-160	64	160,0
T2,5-177	71	177,5
T2,5-200	80	200,0
T2,5-230	92	230,0
T2,5-245	98	245,0
T2,5-265	106	265,0
T2,5-285	114	285,0
T2,5-305	122	305,0
T2,5-317	127	317,5
T2,5-330	132	330,0
T2,5-380	152	380,0
T2,5-420	168	420,0
T2,5-480	192	480,0
T2,5-500	200	500,0
T2,5-600	240	600,0
T2,5-620	248	620,0
T2,5-650	260	650,0
T2,5-780	312	780,0
T2,5-915	366	915,0
T2,5-950	380	950,0

T 5 (TEILUNG 5 mm)

RIEMENTYP	ZÄHNEZAHL	TEILKREISLÄNGE (mm)
T5- 165	33	165,0
T5- 185	37	185,0
T5- 200	40	200,0
T5- 215	43	215,0
T5- 220	44	220,0
T5- 225	45	225,0
T5- 245	49	245,0
T5- 255	51	255,0
T5- 260	52	260,0
T5- 270	54	270,0
T5- 280	56	280,0
T5- 295	59	295,0
T5- 305	61	305,0
T5- 330	66	330,0
T5- 340	68	340,0
T5- 350	70	350,0
T5- 355	71	355,0
T5- 365	73	365,0
T5- 390	78	390,0
T5- 400	80	400,0
T5- 410	82	410,0
T5- 420	84	420,0
T5- 455	91	455,0
T5- 480	96	480,0
T5- 500	100	500,0
T5- 510	102	510,0
T5- 525	105	525,0
T5- 545	109	545,0
T5- 550	110	550,0
T5- 560	112	560,0
T5- 575	115	575,0
T5- 610	122	610,0
T5- 620	124	620,0
T5- 630	126	630,0
T5- 640	128	640,0
T5- 650	130	650,0
T5- 660	132	660,0
T5- 690	138	690,0
T5- 700	140	700,0
T5- 720	144	720,0
T5- 750	150	750,0
T5- 780	156	780,0
T5- 815	163	815,0
T5- 840	168	840,0
T5- 900	180	900,0
T5- 990	198	990,0
T5-1075	215	1075,0
T5-1100	220	1100,0
T5-1215	243	1215,0
T5-1315	263	1315,0
T5-1380	276	1386,0

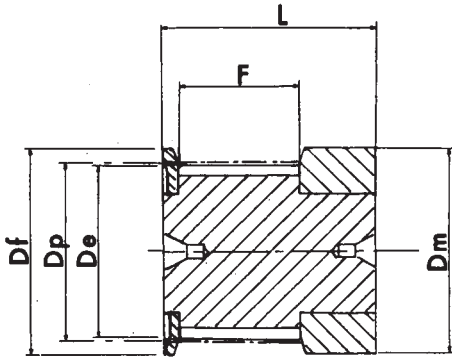
T 10 (TEILUNG 10 mm)

RIEMENTYP	ZÄHNEZAHL	TEILKREISLÄNGE (mm)
T10- 260	26	260,0
T10- 370	37	370,0
T10- 400	40	400,0
T10- 410	41	410,0
T10- 440	44	440,0
T10- 500	50	500,0
T10- 530	53	530,0
T10- 560	56	560,0
T10- 610	61	610,0
T10- 630	63	630,0
T10- 660	66	660,0
T10- 690	69	690,0
T10- 700	70	700,0
T10- 720	72	720,0
T10- 750	75	750,0
T10- 780	78	780,0
T10- 810	81	810,0
T10- 840	84	840,0
T10- 880	88	880,0
T10- 920	92	920,0
T10- 960	96	960,0
T10- 970	97	970,0
T10- 980	98	980,0
T10-1010	101	1010,0
T10-1080	108	1080,0
T10-1140	114	1140,0
T10-1150	115	1150,0
T10-1210	121	1210,0
T10-1240	124	1240,0
T10-1250	125	1250,0
T10-1300	130	1300,0
T10-1320	132	1320,0
T10-1350	135	1350,0
T10-1390	139	1390,0
T10-1400	140	1400,0
T10-1420	142	1420,0
T10-1450	145	1450,0
T10-1460	146	1460,0
T10-1500	150	1500,0
T10-1560	156	1560,0
T10-1610	161	1610,0
T10-1750	175	1750,0
T10-1780	178	1780,0
T10-1880	188	1880,0
T10-1960	196	1960,0
T10-2250	225	2250,0

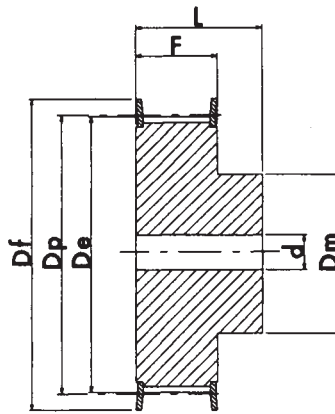
ACHTUNG: Als Exklusivvertretung der "HECO®" Zahnriemen halten wir die Ware auf Lager.



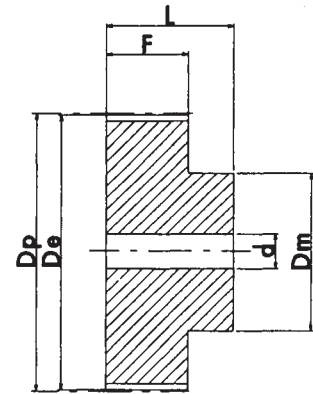
ZAHNRIEMENSCHLEIBEN MIT METRISCHER TEILUNG "T"



Ausführung 0F



Ausführung 1F



Ausführung 2

Beispiel für die Kennzeichnung einer Scheibe 31 T10 25

Breite der Scheibe (mm) 31

Teilung der Scheibe (mm) T10

Zähnezahl der Scheibe 25

WERKSTOFF: ALUMINIUM

T 2,5 (TEILUNG 2,5 mm) FÜR RIEMENBREITE 6 mm

	BESCHREIBUNG	AUSFÜHRUNG	ZÄHNEZAHL	Dp	De	Df	Dm	F	L	d	FLANSCH-Nr.
	16 T2,5 12	0F	12	9,60	9,00	13,0	13	9	16	—	501
	16 T2,5 14	0F	14	11,20	10,60	15,0	15	9	16	—	502
	16 T2,5 15	0F	15	12,00	11,40	15,0	15	9	16	—	502
	16 T2,5 16	0F	16	12,80	12,20	16,0	16	9	16	—	503
	16 T2,5 18	1F	18	14,40	13,80	17,5	10	10	16	—	504
	16 T2,5 19	1F	19	15,20	14,60	20,0	10	10	16	—	505
	16 T2,5 20	1F	20	16,00	15,40	20,0	11	10	16	—	505
	16 T2,5 22	1F	22	17,60	17,00	22,0	11	10	16	—	512
	16 T2,5 24	1F	24	19,15	18,55	22,0	12	10	16	4	512
	16 T2,5 25	1F	25	19,95	19,35	25,0	13	10	16	4	506
	16 T2,5 26	1F	26	20,75	20,15	26,0	14	10	16	4	507
	16 T2,5 28	1F	28	22,35	21,75	26,0	14	10	16	4	507
	16 T2,5 30	1F	30	23,95	23,35	26,0	16	10	16	6	508
	16 T2,5 32	1F	32	25,55	24,95	32,0	16	10	16	6	509
	16 T2,5 36	1F	36	28,75	28,10	36,0	20	10	16	6	510
	16 T2,5 40	1F	40	31,90	31,30	38,0	22	10	16	6	511
	16 T2,5 44	2	44	35,10	34,50	—	24	10	16	6	—
	16 T2,5 48	2	48	38,30	37,70	—	26	10	16	6	—
	16 T2,5 60	2	60	47,85	47,25	—	34	10	16	8	—

Auf Anfrage stellen wir Zahnriemenscheiben und Zahnriemenstangen in Teilung T20 her



ZAHNRIEMENSCHLEIBEN MIT METRISCHER TEILUNG "T"

T 5 (TEILUNG 5 mm) FÜR RIEMENBREITE 10 mm.

ALUMINIUM	BESCHREIBUNG	AUSFÜHRUNG	ZÄHNEZÄHL	Dp	De	Df	Dm	F	L	d	FLÄNSCH-Nr.
	21 T5 10	1F	10	16,05	15,05	19,5	8	15	21	—	3
	21 T5 12	1F	12	19,25	18,25	23,0	11	15	21	—	1
	21 T5 14	1F	14	22,45	21,45	25,0	14	15	21	—	2
	21 T5 15	1F	15	24,05	23,05	28,0	16	15	21	6	4
	21 T5 16	1F	16	25,06	24,60	32,0	18	15	21	6	5
	21 T5 18	1F	18	28,80	27,80	32,0	20	15	21	6	6
	21 T5 19	1F	19	30,40	29,40	36,0	22	15	21	6	8
	21 T5 20	1F	20	32,00	31,00	36,0	23	15	21	6	8
	21 T5 22	1F	22	35,15	34,15	38,0	24	15	21	6	9
	21 T5 24	1F	24	38,40	37,40	42,0	26	15	21	6	13
	21 T5 25	1F	25	39,95	38,95	44,0	26	15	21	6	12
21 T5 26	1F	26	41,60	40,60	44,0	26	15	21	6	12	
21 T5 27	1F	27	43,20	42,20	48,0	30	15	21	8	11	
21 T5 28	1F	28	44,75	43,75	48,0	32	15	21	8	11	
21 T5 30	1F	30	47,95	46,95	51,0	34	15	21	8	16	
21 T5 32	1F	32	51,10	50,10	54,0	38	15	21	8	18	
21 T5 36	1F	36	57,45	56,45	64,0	38	15	21	8	23	
21 T5 40	1F	40	63,85	62,85	66,5	40	15	21	8	24	
21 T5 42	1F	42	67,00	66,00	70,0	40	15	21	8	26	
21 T5 44	2	44	70,20	69,20	—	45	15	21	8	—	
21 T5 48	2	48	76,55	75,55	—	50	15	21	8	—	
21 T5 60	2	60	95,65	94,65	—	65	15	21	8	—	

T 5 (TEILUNG 5 mm) FÜR RIEMENBREITE 16 mm.

ALUMINIUM	BESCHREIBUNG	AUSFÜHRUNG	ZÄHNEZÄHL	Dp	De	Df	Dm	F	L	d	FLÄNSCH-Nr.
	27 T5 10	1F	10	16,05	15,05	19,5	8	21	27	—	3
	27 T5 12	1F	12	19,25	18,25	23,0	11	21	27	—	1
	27 T5 14	1F	14	22,45	21,45	25,0	14	21	27	—	2
	27 T5 15	1F	15	24,05	23,05	28,0	16	21	27	6	4
	27 T5 16	1F	16	25,06	24,60	32,0	18	21	27	6	5
	27 T5 18	1F	18	28,80	27,80	32,0	20	21	27	6	6
	27 T5 19	1F	19	30,40	29,40	36,0	22	21	27	6	8
	27 T5 20	1F	20	32,00	31,00	36,0	23	21	27	6	8
	27 T5 22	1F	22	35,15	34,15	38,0	24	21	27	6	9
	27 T5 24	1F	24	38,40	37,40	42,0	26	21	27	6	13
	27 T5 25	1F	25	39,95	38,95	44,0	26	21	27	6	12
27 T5 26	1F	26	41,60	40,60	44,0	26	21	27	6	12	
27 T5 27	1F	27	43,20	42,20	48,0	30	21	27	8	11	
27 T5 28	1F	28	44,75	43,75	48,0	32	21	27	8	11	
27 T5 30	1F	30	47,95	46,95	51,0	34	21	27	8	16	
27 T5 32	1F	32	51,10	50,10	54,0	38	21	27	8	18	
27 T5 36	1F	36	57,45	56,45	64,0	38	21	27	8	23	
27 T5 40	1F	40	63,85	62,85	66,5	40	21	27	8	24	
27 T5 42	1F	42	67,00	66,00	70,0	40	21	27	8	26	
27 T5 44	2	44	70,20	69,20	—	45	21	27	8	—	
27 T5 48	2	48	76,55	75,55	—	50	21	27	8	—	
27 T5 60	2	60	95,65	94,65	—	65	21	27	8	—	

T 5 (TEILUNG 5 mm) FÜR RIEMENBREITE 25 mm

ALUMINIUM	BESCHREIBUNG	AUSFÜHRUNG	ZÄHNEZÄHL	Dp	De	Df	Dm	F	L	d	FLÄNSCH-Nr.
	36 T5 10	1F	10	16,05	15,05	19,5	8	30	36	—	3
	36 T5 12	1F	12	19,25	18,25	23,0	11	30	36	—	1
	36 T5 14	1F	14	22,45	21,45	25,0	14	30	36	—	2
	36 T5 15	1F	15	24,05	23,05	28,0	16	30	36	6	4
	36 T5 16	1F	16	25,06	24,60	32,0	18	30	36	6	5
	36 T5 18	1F	18	28,80	27,80	32,0	20	30	36	6	6
	36 T5 19	1F	19	30,40	29,40	36,0	22	30	36	6	8
	36 T5 20	1F	20	32,00	31,00	36,0	23	30	36	6	8
	36 T5 22	1F	22	35,15	34,15	38,0	24	30	36	6	9
	36 T5 24	1F	24	38,40	37,40	42,0	26	30	36	8	13
	36 T5 25	1F	25	39,95	38,95	44,0	26	30	36	8	12
36 T5 26	1F	26	41,60	40,60	44,0	26	30	36	8	12	
36 T5 27	1F	27	43,20	42,20	48,0	30	30	36	8	11	
36 T5 28	1F	28	44,75	43,75	48,0	32	30	36	8	11	
36 T5 30	1F	30	47,95	46,95	51,0	34	30	36	8	16	
36 T5 32	1F	32	51,10	50,10	54,0	38	30	36	8	18	
36 T5 36	1F	36	57,45	56,45	64,0	38	30	36	8	23	
36 T5 40	1F	40	63,85	62,85	66,5	40	30	36	8	24	
36 T5 42	1F	42	67,00	66,00	70,0	40	30	36	8	26	
36 T5 44	2	44	70,20	69,20	—	45	30	36	8	—	
36 T5 48	2	48	76,55	75,55	—	50	30	36	8	—	
36 T5 60	2	60	95,65	94,65	—	65	30	36	8	—	

Auf Anfrage stellen wir Zahnriemenscheiben und Zahnriemenstangen in Teilung T20 her



ZAHNRIEMENSCHLEIBEN MIT METRISCHER TEILUNG "T"

T 10 (TEILUNG 10 mm) FÜR RIEMENBREITE 16 mm

ALUMINIUM	BESCHREIBUNG	AUSFÜHRUNG	ZÄHNEZAHL	Dp	De	Df	Dm	F	L	d	FLANSCH-Nr.
	31 T10 12	1F	12	38,35	36,35	42	28	21	31	6	13
	31 T10 14	1F	14	44,70	42,70	48	32	21	31	8	11
	31 T10 15	1F	15	47,90	45,90	51	32	21	31	8	16
	31 T10 16	1F	16	51,10	49,10	54	35	21	31	8	18
	31 T10 18	1F	18	57,45	55,45	60	40	21	31	8	21
	31 T10 19	1F	19	60,65	58,65	66	44	21	31	8	24
	31 T10 20	1F	20	63,80	61,80	66	46	21	31	8	24
	31 T10 22	1F	22	70,20	68,20	75	52	21	31	8	27
	31 T10 24	1F	24	76,55	74,55	83	58	21	31	8	29
	31 T10 25	1F	25	79,75	77,75	83	60	21	31	8	29
	31 T10 26	1F	26	82,90	80,90	87	60	21	31	8	31
31 T10 27	1F	27	86,10	84,10	91	60	21	31	8	32	
31 T10 28	1F	28	89,25	87,25	93	60	21	31	8	33	
31 T10 30	1F	30	93,65	93,65	97	60	21	31	8	35	
31 T10 32	1F	32	102,00	100,00	106	65	21	31	10	38	
31 T10 36	1F	36	114,75	112,75	119	70	21	31	10	43	
31 T10 40	1F	40	127,45	125,45	131	80	21	31	10	47	
31 T10 44	2	44	140,20	138,20	—	88	21	31	10	—	
31 T10 48	2	48	152,95	150,95	—	95	21	31	16	—	
31 T10 60	2	60	191,15	189,10	—	110	21	31	16	—	

T 10 (TEILUNG 10 mm) FÜR RIEMENBREITE 25 mm

ALUMINIUM	BESCHREIBUNG	AUSFÜHRUNG	ZÄHNEZAHL	Dp	De	Df	Dm	F	L	d	FLANSCH-Nr.
	40 T10 12	1F	12	38,35	36,35	42	28	30	40	6	13
	40 T10 14	1F	14	44,70	42,70	48	32	30	40	8	11
	40 T10 15	1F	15	47,90	45,90	51	32	30	40	8	16
	40 T10 16	1F	16	51,10	49,10	54	35	30	40	8	18
	40 T10 18	1F	18	57,45	55,45	60	40	30	40	8	21
	40 T10 19	1F	19	60,65	58,65	66	44	30	40	8	24
	40 T10 20	1F	20	63,80	61,80	66	46	30	40	8	24
	40 T10 22	1F	22	70,20	68,20	75	52	30	40	8	27
	40 T10 24	1F	24	76,55	74,55	83	58	30	40	8	29
	40 T10 25	1F	25	79,75	77,75	83	60	30	40	8	29
	40 T10 26	1F	26	82,90	80,90	87	60	30	40	8	31
40 T10 27	1F	27	86,10	84,10	91	60	30	40	8	32	
40 T10 28	1F	28	89,25	87,25	93	60	30	40	8	33	
40 T10 30	1F	30	93,65	93,65	97	60	30	40	8	35	
40 T10 32	1F	32	102,00	100,00	106	65	30	40	10	38	
40 T10 36	1F	36	114,75	112,75	119	70	30	40	10	43	
40 T10 40	1F	40	127,45	125,45	131	80	30	40	10	47	
40 T10 44	2	44	140,20	138,20	—	88	30	40	10	—	
40 T10 48	2	48	152,95	150,95	—	95	30	40	16	—	
40 T10 60	2	60	191,15	189,15	—	110	30	40	16	—	

Auf Anfrage stellen wir Zahnriemenscheiben und Zahnriemenstangen in Teilung T20 her



ZAHNRIEMENSCHLEIBEN MIT METRISCHER TEILUNG "T"

T 10 (TEILUNG 10mm) FÜR RIEMENBREITE 32 mm

ALUMINIUM	BESCHREIBUNG	AUSFÜHRUNG	ZÄHNEZAHL	Dp	De	Df	Dm	F	L	d	FLANSCH-Nr.
	47 T10 18	1F	18	57,45	55,45	60	40	37	47	10	21
	47 T10 19	1F	19	60,65	58,60	66	44	37	47	10	24
	47 T10 20	1F	20	63,80	61,80	66	46	37	47	12	24
	47 T10 22	1F	22	70,20	68,20	75	52	37	47	12	27
	47 T10 24	1F	24	76,55	74,55	83	58	37	47	12	29
	47 T10 25	1F	25	79,75	77,75	83	60	37	47	12	29
	47 T10 26	1F	26	82,90	80,90	87	60	37	47	12	31
	47 T10 27	1F	27	86,10	84,10	91	60	37	47	12	32
	47 T10 28	1F	28	89,25	87,25	93	60	37	47	12	33
	47 T10 30	1F	30	95,65	93,65	97	60	37	47	12	35
	47 T10 32	1F	32	102,00	100,00	106	65	37	47	12	38
	47 T10 36	1F	36	114,75	112,75	119	70	37	47	16	43
	47 T10 40	1F	40	127,45	125,45	131	80	37	47	16	47
	47 T10 44	2	44	140,20	138,20	—	88	37	47	16	—
	47 T10 48	2	48	152,95	150,95	—	95	37	47	16	—
47 T10 60	2	60	191,10	189,10	—	110	37	47	16	—	

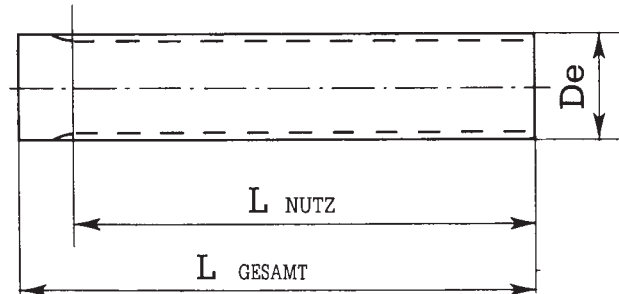
T 10 (TEILUNG 10 mm) FÜR RIEMENBREITE 50 mm

ALUMINIUM	BESCHREIBUNG	AUSFÜHRUNG	ZÄHNEZAHL	Dp	De	Df	Dm	F	L	d	FLANSCH-Nr.
	66 T10 18	1F	18	57,45	55,45	60	40	56	66	10	21
	66 T10 19	1F	19	60,65	58,65	66	44	56	66	10	24
	66 T10 20	1F	20	63,80	61,80	66	46	56	66	12	24
	66 T10 22	1F	22	70,20	68,20	75	52	56	66	12	27
	66 T10 24	1F	24	76,55	74,55	83	58	56	66	12	29
	66 T10 25	1F	25	79,75	77,70	83	60	56	66	12	29
	66 T10 26	1F	26	82,90	80,90	87	60	56	66	12	31
	66 T10 27	1F	27	86,10	84,10	91	60	56	66	12	32
	66 T10 28	1F	28	89,25	87,25	93	60	56	66	12	33
	66 T10 30	1F	30	95,65	93,65	97	60	56	66	12	35
	66 T10 32	1F	32	102,00	100,00	106	65	56	66	12	38
	66 T10 36	1F	36	114,75	112,75	119	70	56	66	16	43
	66 T10 40	1F	40	127,45	125,45	131	80	56	66	16	47
	66 T10 44	2	44	140,20	138,20	—	88	56	66	16	—
	66 T10 48	2	48	152,95	150,95	—	95	56	66	16	—
66 T10 60	2	60	191,10	189,10	—	110	56	66	16	—	

Auf Anfrage stellen wir Zahnriemenscheiben und Zahnriemenstangen in Teilung T20 her



ZAHNRIEMENSCHLEIBEN MIT METRISCHER TEILUNG "T"



T 2,5 (TEILUNG 2,5 mm)

BESCHREIBUNG	ZÄHNEZAHL	De AUBEN	L NUTZ	L GESAMT
T2,5-10	10	7,42	50	75
T2,5-12	12	9,00	50	75
T2,5-13	13	9,80	50	75
T2,5-14	14	10,60	50	75
T2,5-15	15	11,40	50	75
T2,5-16	16	12,20	50	75
T2,5-17	17	13,00	50	75
T2,5-18	18	13,80	50	75
T2,5-19	19	14,60	90	120
T2,5-20	20	15,40	90	120
T2,5-21	21	16,20	90	120
T2,5-22	22	17,00	125	140
T2,5-24	24	18,55	125	140
T2,5-26	26	20,15	125	140
T2,5-27	27	20,95	125	140
T2,5-28	28	21,75	125	140
T2,5-29	29	22,55	125	140
T2,5-30	30	23,35	125	140
T2,5-32	32	24,95	125	140
T2,5-34	34	26,55	125	140
T2,5-35	35	27,35	132	140
T2,5-36	36	28,10	132	140
T2,5-38	38	29,70	140	140
T2,5-40	40	31,30	140	140
T2,5-42	42	32,90	140	140
T2,5-44	44	34,50	140	140
T2,5-45	45	35,30	140	140
T2,5-48	48	37,70	140	140
T2,5-50	50	39,29	160	160
T2,5-60	60	47,25	160	160
T2,5-65	65	51,20	160	160
T2,5-70	70	55,20	160	160
T2,5-72	72	56,80	160	160
T2,5-90	90	71,12	160	160
T2,5-100	100	79,08	160	160

T 5 (TEILUNG 5 mm)

BESCHREIBUNG	ZÄHNEZAHL	De AUBEN	L NUTZ	L GESAMT
T5-10	10	15,05	125	140
T5-11	11	16,65	125	140
T5-12	12	18,25	125	140
T5-13	13	19,85	125	140
T5-14	14	21,45	140	140
T5-15	15	23,05	140	140
T5-16	16	24,60	140	140
T5-17	17	26,20	140	140
T5-18	18	27,80	140	140
T5-19	19	29,40	140	140
T5-20	20	31,00	160	160
T5-21	21	32,70	160	160
T5-22	22	34,15	160	160
T5-23	23	35,85	160	160
T5-24	24	37,40	160	160
T5-25	25	38,95	160	160
T5-26	26	40,60	160	160
T5-27	27	42,20	160	160
T5-28	28	43,75	160	160
T5-29	29	45,35	160	160
T5-30	30	46,95	160	160
T5-32	32	50,10	160	160
T5-34	34	53,25	160	160
T5-35	35	54,85	160	160
T5-36	36	56,45	160	160
T5-37	37	58,06	160	160
T5-38	38	59,65	160	160
T5-40	40	62,85	160	160
T5-42	42	66,00	160	160
T5-44	44	69,20	160	160
T5-45	45	70,80	160	160
T5-46	46	72,40	160	160
T5-48	48	75,55	160	160
T5-50	50	78,75	160	160
T5-60	60	94,65	160	160
T5-72	72	113,75	160	160
T5-80	80	126,48	160	160
T5-90	90	142,40	160	160
T5-100	100	158,31	160	160

T 10 (TEILUNG 10 mm)

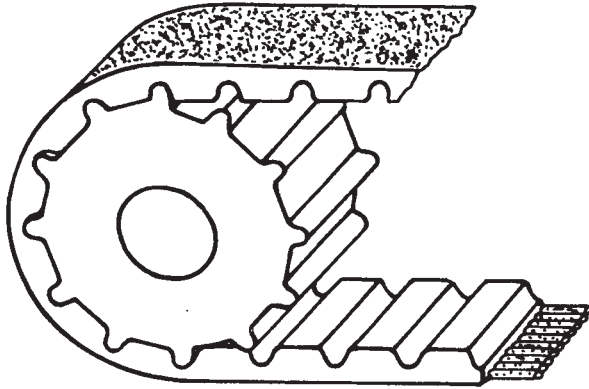
BESCHREIBUNG	ZÄHNEZAHL	De AUBEN	L NUTZ	L GESAMT
T10-10	10	29,98	140	140
T10-11	11	33,16	140	140
T10-12	12	36,35	140	140
T10-13	13	39,55	140	140
T10-14	14	42,70	160	160
T10-15	15	45,90	160	160
T10-16	16	49,10	160	160
T10-17	17	52,25	160	160
T10-18	18	55,45	160	160
T10-19	19	58,65	160	160
T10-20	20	61,80	160	160
T10-21	21	65,00	160	160
T10-22	22	68,15	160	160
T10-23	23	71,35	160	160
T10-24	24	74,55	160	160
T10-26	26	80,90	160	160
T10-28	28	87,25	160	160
T10-30	30	93,65	160	160
T10-32	32	100,00	160	160
T10-34	34	106,40	160	160
T10-36	36	112,75	160	160
T10-38	38	119,10	160	160
T10-40	40	125,45	160	160
T10-45	45	141,40	160	160
T10-48	48	150,95	160	160
T10-60	60	189,15	160	160
T10-72	72	227,29	160	160

MERKE: Die Stangen mit Teilung T 2,5 - T5 - T 10 werden nur aus **Aluminium** gefertigt

Auf Anfrage stellen wir Zahnriemenscheiben und Zahnriemenstangen in Teilung **T20** her



SCHEIBEN **CT** FÜR ZAHNRIEMEN METRISCHE TEILUNG "AT"

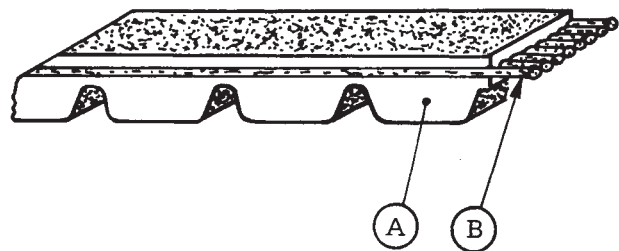


Maße

- P = Teilung
- Z = Zähnezahl
- \varnothing_p = Teilkreisdurchmesser der Scheibe
- \varnothing_e = Aussendurchmesser der Scheibe
- Lp = Breite der Scheibe
- Lc = Breite des Riemen
- Lpc = Länge des Riemen

16 AT10 - 440 { 16 = Riemenbreite in mm
AT10 = Teilung der Zähne in mm
440 = Länge in mm

- A - Riemenkörper in PU
- B - Einsatz aus Stahl



MERKE: Das Profil "AT" ist eine Optimierung der metrischen Teilung T, ermöglicht einen besseren eingriff zwischen Zähne und Riemen mit niedrigerer Geräusentwicklung und einer höhere Leistungsübertragung von ca. 30% im Vergleich zur Teilung T.

Anwendungsbereiche: Werkzeugmaschinen, Haushaltsgeräte, Textilmaschinen, Verpackungsmaschinen, Schreibmaschinen und Rechner, Nähmaschinen ecc.



ZAHNRIEMENSCHLEIBEN IN PU MIT METRISCHER TEILUNG "AT" "HECO®"

AT 5 (TEILUNG 5 mm)

RIEMENTYP	ZÄHNEZAHL	TEILKREISLÄNGE (mm)
AT5-225	45	225
AT5-255	51	255
AT5-280	56	280
AT5-300	60	300
AT5-340	68	340
AT5-375	75	375
AT5-390	78	390
AT5-420	84	420
AT5-455	91	455
AT5-500	100	500
AT5-545	109	545
AT5-600	120	600
AT5-610	122	610
AT5-630	126	630
AT5-660	132	660
AT5-720	144	720
AT5-750	150	750
AT5-780	156	780
AT5-825	165	825
AT5-975	195	975
AT5-1050	210	1050
AT5-1125	225	1125
AT5-1500	300	1500

AT 10 (TEILUNG 10 mm)

RIEMENTYP	ZÄHNEZAHL	TEILKREISLÄNGE (mm)
AT10-500	50	500
AT10-560	56	560
AT10-610	61	610
AT10-660	66	660
AT10-700	70	700
AT10-730	73	730
AT10-780	78	780
AT10-800	80	800
AT10-840	84	840
AT10-890	89	890
AT10-920	92	920
AT10-960	96	960
AT10-980	98	980
AT10-1010	101	1010
AT10-1050	105	1050
AT10-1080	108	1080
AT10-1150	115	1150
AT10-1210	121	1210
AT10-1250	125	1250
AT10-1320	132	1320
AT10-1400	140	1400
AT10-1500	150	1500
AT10-1600	160	1600
AT10-1700	170	1700
AT10-1800	180	1800

MERKE: Wir haben die Exklusivvertretung der Riemen "HECO" GERMANY und haben Sie normal auf Lager.

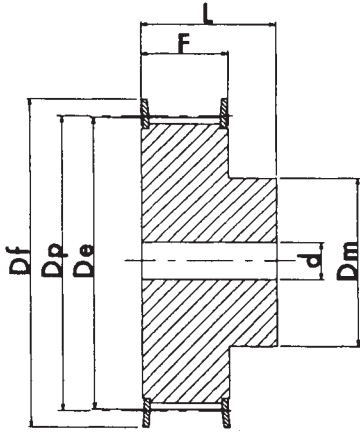
STANDARDBREITE DER RIEMEN UND SCHNITTOLERANZEN

Teilung des Riemens	Riemenbreite (mm)	Breitentoleranz
AT 5 (5 mm)	10	± 0,5
	16	
	25	
AT 10 (10 mm)	16	± 0,5
	25	
	32	
	50	



ZAHNRIEMENSCHLEIBEN CT FÜR ZAHNRIEMEN MIT METRISCHER TEILUNG "AT"

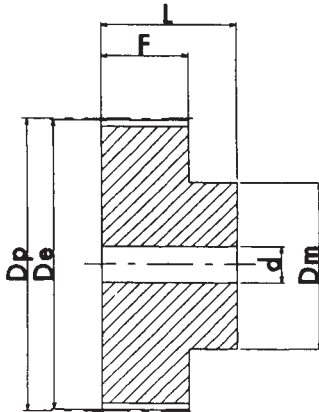
CT 5 (TEILUNG 5 mm) FÜR RIEMENBREITE 10 mm



Ausführung 1F

	BESCHREIBUNG	AUSFÜHRUNG	ZÄHNEZAHL	De	Df	Dm	F	L	d	FLANSCH-Nr.
ALUMINIUM	21 CT5 12	1F	12	17,85	23,0	11	15	21	—	1
	21 CT5 14	1F	14	21,05	25,0	14	15	21	—	2
	21 CT5 15	1F	15	22,65	28,0	16	15	21	6	4
	21 CT5 16	1F	16	24,20	32,0	18	15	21	6	5
	21 CT5 18	1F	18	27,40	32,0	20	15	21	6	6
	21 CT5 19	1F	19	29,00	36,0	22	15	21	6	8
	21 CT5 20	1F	20	30,60	36,0	23	15	21	6	8
	21 CT5 22	1F	22	33,85	38,0	24	15	21	6	9
	21 CT5 24	1F	24	37,00	42,0	26	15	21	6	13
	21 CT5 25	1F	25	38,60	44,0	26	15	21	6	12
	21 CT5 26	1F	26	40,20	44,0	26	15	21	6	12
	21 CT5 27	1F	27	41,80	48,0	30	15	21	8	11
	21 CT5 28	1F	28	43,35	48,0	32	15	21	8	11
	21 CT5 30	1F	30	46,55	51,0	34	15	21	8	16
	21 CT5 32	1F	32	49,70	54,0	38	15	21	8	18
	21 CT5 36	1F	36	56,05	64,0	38	15	21	8	23
	21 CT5 40	1F	40	62,45	66,5	40	15	21	8	24
	21 CT5 42	1F	42	65,60	70,0	40	15	21	8	26
	21 CT5 44	2	44	68,80	—	45	15	21	8	—
	21 CT5 48	2	48	75,15	—	50	15	21	8	—
21 CT5 60	2	60	94,25	—	65	15	21	8	—	

CT 5 (TEILUNG 5 mm) FÜR RIEMENBREITE 16 mm



Ausführung 2

	BESCHREIBUNG	AUSFÜHRUNG	ZÄHNEZAHL	De	Df	Dm	F	L	d	FLANSCH-Nr.
ALUMINIUM	27 CT5 12	1F	12	17,85	23,0	11	21	27	—	1
	27 CT5 14	1F	14	21,05	25,0	14	21	27	—	2
	27 CT5 15	1F	15	22,65	28,0	16	21	27	6	4
	27 CT5 16	1F	16	24,20	32,0	18	21	27	6	5
	27 CT5 18	1F	18	27,40	32,0	20	21	27	6	6
	27 CT5 19	1F	19	29,00	36,0	22	21	27	6	8
	27 CT5 20	1F	20	30,60	36,0	23	21	27	6	8
	27 CT5 22	1F	22	33,85	38,0	24	21	27	6	9
	27 CT5 24	1F	24	37,00	42,0	26	21	27	6	13
	27 CT5 25	1F	25	38,60	44,0	26	21	27	6	12
	27 CT5 26	1F	26	40,20	44,0	26	21	27	6	12
	27 CT5 27	1F	27	41,80	48,0	30	21	27	8	11
	27 CT5 28	1F	28	43,35	48,0	32	21	27	8	11
	27 CT5 30	1F	30	46,55	51,0	34	21	27	8	16
	27 CT5 32	1F	32	49,70	54,0	38	21	27	8	18
	27 CT5 36	1F	36	56,05	64,0	38	21	27	8	23
	27 CT5 40	1F	40	62,45	66,5	40	21	27	8	24
	27 CT5 42	1F	42	65,60	70,0	40	21	27	8	26
	27 CT5 44	2	44	68,80	—	45	21	27	8	—
	27 CT5 48	2	48	75,15	—	50	21	27	8	—
27 CT5 60	2	60	94,25	—	65	21	27	8	—	

CT 5 (TEILUNG 5 mm) FÜR RIEMENBREITE 25 mm

Beispiel für die Kennzeichnung einer Zahnriemenscheibe 21 CT5 25

Breite der Scheibe (mm) 21

Teilung der Scheibe (mm) CT5

Zähnezahl der Scheibe 25

WERKSTOFF: ALUMINIUM

	BESCHREIBUNG	AUSFÜHRUNG	ZÄHNEZAHL	De	Df	Dm	F	L	d	FLANSCH-Nr.
ALUMINIUM	36 CT5 12	1F	12	17,85	23,0	11	30	36	—	1
	36 CT5 14	1F	14	21,05	25,0	14	30	36	—	2
	36 CT5 15	1F	15	22,65	28,0	16	30	36	6	4
	36 CT5 16	1F	16	24,20	32,0	18	30	36	6	5
	36 CT5 18	1F	18	27,40	32,0	20	30	36	6	6
	36 CT5 19	1F	19	29,00	36,0	22	30	36	6	8
	36 CT5 20	1F	20	30,60	36,0	23	30	36	6	8
	36 CT5 22	1F	22	33,85	38,0	24	30	36	6	9
	36 CT5 24	1F	24	37,00	42,0	26	30	36	6	13
	36 CT5 25	1F	25	38,60	44,0	26	30	36	6	12
	36 CT5 26	1F	26	40,20	44,0	26	30	36	6	12
	36 CT5 27	1F	27	41,80	48,0	30	30	36	8	11
	36 CT5 28	1F	28	43,35	48,0	32	30	36	8	11
	36 CT5 30	1F	30	46,55	51,0	34	30	36	8	16
	36 CT5 32	1F	32	49,70	54,0	38	30	36	8	18
	36 CT5 36	1F	36	56,05	64,0	38	30	36	8	23
	36 CT5 40	1F	40	62,45	66,5	40	30	36	8	24
	36 CT5 42	1F	42	65,60	70,0	40	30	36	8	26
	36 CT5 44	2	44	68,80	—	45	30	36	8	—
	36 CT5 48	2	48	75,15	—	50	30	36	8	—
36 CT5 60	2	60	94,25	—	65	30	36	8	—	

Auf Anfrage stellen wir Zahnriemenscheiben und Zahnriemenstangen in Teilung T20 her



ZAHNRIEMENSCHLEIBEN **CT** FÜR ZAHNRIEMEN MIT METRISCHER TEILUNG "AT"

CT 10 (TEILUNG 10 mm) FÜR RIEMENBREITE 16 mm

	BESCHREIBUNG	AUSFÜHRUNG	ZÄHNEZAHL	De	Df	Dm	F	L	d	FLANSCH-Nr.
ALUMINIUM	31 CT10 15	1F	15	45,90	51	32	21	31	8	16
	31 CT10 16	1F	16	49,05	54	35	21	31	8	18
	31 CT10 18	1F	18	55,45	60	40	21	31	8	21
	31 CT10 19	1F	19	58,60	66,5	44	21	31	8	24
	31 CT10 20	1F	20	61,80	66,5	46	21	31	8	24
	31 CT10 22	1F	22	68,15	75	52	21	31	8	27
	31 CT10 24	1F	24	74,55	83	58	21	31	8	29
	31 CT10 25	1F	25	77,70	83	60	21	31	8	29
	31 CT10 26	1F	26	80,90	87	60	21	31	8	31
	31 CT10 27	1F	27	84,10	91	60	21	31	8	32
	31 CT10 28	1F	28	87,25	93	60	21	31	8	33
	31 CT10 30	1F	30	93,65	97	60	21	31	8	35
	31 CT10 32	1F	32	100,00	106	65	21	31	10	38
	31 CT10 36	1F	36	112,75	119	70	21	31	10	43
	31 CT10 40	1F	40	125,45	131	80	21	31	10	47
	31 CT10 44	2	44	138,20	—	88	21	31	10	—
	31 CT10 48	2	48	150,95	—	95	21	31	16	—
31 CT10 60	2	60	189,10	—	110	21	31	16	—	

CT 10 (TEILUNG 10 mm) FÜR RIEMENBREITE 25 mm

	BESCHREIBUNG	AUSFÜHRUNG	ZÄHNEZAHL	De	Df	Dm	F	L	d	FLANSCH-Nr.
ALUMINIUM	40 CT10 15	1F	15	45,90	51	32	30	40	8	16
	40 CT10 16	1F	16	49,05	54	35	30	40	8	18
	40 CT10 18	1F	18	55,45	60	40	30	40	8	21
	40 CT10 19	1F	19	58,60	66,5	44	30	40	8	24
	40 CT10 20	1F	20	61,80	66,5	46	30	40	8	24
	40 CT10 22	1F	22	68,15	75	52	30	40	8	27
	40 CT10 24	1F	24	74,55	83	58	30	40	8	29
	40 CT10 25	1F	25	77,70	83	60	30	40	8	29
	40 CT10 26	1F	26	80,90	87	60	30	40	8	31
	40 CT10 27	1F	27	84,10	91	60	30	40	8	32
	40 CT10 28	1F	28	87,25	93	60	30	40	8	33
	40 CT10 30	1F	30	93,65	97	60	30	40	8	35
	40 CT10 32	1F	32	100,00	106	65	30	40	10	38
	40 CT10 36	1F	36	112,75	119	70	30	40	10	43
	40 CT10 40	1F	40	125,45	131	80	30	40	10	47
	40 CT10 44	2	44	138,20	—	88	30	40	10	—
	40 CT10 48	2	48	150,95	—	95	30	40	16	—
40 CT10 60	2	60	189,10	—	110	30	40	16	—	

Auf Anfrage stellen wir Zahnriemenscheiben und Zahnriemenstangen in Teilung T20 her



ZAHNRIEMENSCHLEIBEN **CT** FÜR ZAHNRIEMEN MIT METRISCHER TEILUNG "AT"

CT 10 (TEILUNG 10 mm) FÜR RIEMENBREITE 32 mm

	BESCHREIBUNG	AUSFÜHRUNG	ZÄHNEZAHL	De	Df	Dm	F	L	d	FLANSCH-Nr.
ALUMINIUM	47 CT10 18	1F	18	55,45	60	40	37	47	10	21
	47 CT10 19	1F	19	58,60	66,5	44	37	47	10	24
	47 CT10 20	1F	20	61,80	66,5	46	37	47	12	24
	47 CT10 22	1F	22	68,15	75	52	37	47	12	27
	47 CT10 24	1F	24	74,55	83	58	37	47	12	29
	47 CT10 25	1F	25	77,70	83	60	37	47	12	29
	47 CT10 26	1F	26	80,90	87	60	37	47	12	31
	47 CT10 27	1F	27	84,10	91	60	37	47	12	32
	47 CT10 28	1F	28	87,25	93	60	37	47	12	33
	47 CT10 30	1F	30	93,65	97	60	37	47	12	35
	47 CT10 32	1F	32	100,00	106	65	37	47	12	38
	47 CT10 36	1F	36	112,75	119	70	37	47	16	43
	47 CT10 40	1F	40	125,45	131	80	37	47	16	47
	47 CT10 44	2	44	138,20	—	88	37	47	16	—
	47 CT10 48	2	48	150,95	—	95	37	47	16	—
	47 CT10 60	2	60	189,10	—	110	37	47	16	—

CT 10 (TEILUNG 10 mm) FÜR RIEMENBREITE 50 mm

	BESCHREIBUNG	AUSFÜHRUNG	ZÄHNEZAHL	De	Df	Dm	F	L	d	FLANSCH-Nr.
ALUMINIUM	66 CT10 18	1F	18	55,45	60	40	56	66	10	21
	66 CT10 19	1F	19	58,60	66,5	44	56	66	10	24
	66 CT10 20	1F	20	61,80	66,5	46	56	66	12	24
	66 CT10 22	1F	22	68,15	75	52	56	66	12	27
	66 CT10 24	1F	24	74,55	83	58	56	66	12	29
	66 CT10 25	1F	25	77,70	83	60	56	66	12	29
	66 CT10 26	1F	26	80,90	87	60	56	66	12	31
	66 CT10 27	1F	27	84,10	91	60	56	66	12	32
	66 CT10 28	1F	28	87,25	93	60	56	66	12	33
	66 CT10 30	1F	30	93,65	97	60	56	66	12	35
	66 CT10 32	1F	32	100,00	106	65	56	66	12	38
	66 CT10 36	1F	36	112,75	119	70	56	66	16	43
	66 CT10 40	1F	40	125,45	131	80	56	66	16	47
	66 CT10 44	2	44	138,20	—	88	56	66	16	—
	66 CT10 48	2	48	150,95	—	95	56	66	16	—
	66 CT10 60	2	60	189,10	—	110	56	66	16	—

Auf Anfrage stellen wir Zahnriemenscheiben und Zahnriemenstangen in Teilung T20 her